

guzzanti

**KOMPRESOROVÁ CHLADNIČKA
KOMPRESOROVÁ CHLADNIČKA
LODÓWKA SPRĘŻARKOWA
KOMPRESZOROS HŰTŐSZEKRÉNY
KOMPRESORSKI HLADILNIK
KOMPRESSOR-KÜHLSCHRANK
COMPRESSOR REFRIGERATOR**

GZ-10 / GZ-09 / GZ-85

CZ

SK

PL

H

SI

DE

EN

Návod k obsluze

Návod na obsluhu

Instrukcja obsługi

Használati útmutató

Navodila za uporabo

Gebrauchsanleitung

Instruction manual

PŘED POUŽITÍM SI PŘEČTĚTE A DODRŽUJTE VŠECHNY BEZPEČNOSTNÍ A PROVOZNÍ POKYNY.

DŮLEŽITÉ BEZPEČNOSTNÍ POKYNY

UPOZORNĚNÍ

K snížení rizika požáru, zasažení elektrickým proudem nebo zranění při použití spotřebiče, postupujte podle následujících pokynů:

Přečtěte si všechny pokyny před použitím spotřebiče.

- Pokud je poškozený přívodní kabel, musí jej vyměnit výrobce, servisní technik nebo podobně kvalifikovaná osoba, aby se zabránilo nebezpečí.
- Tento spotřebič není určený pro použití osobami (včetně dětí) se sníženými fyzickými, sensorickými nebo mentálními schopnostmi, nebo bez dostatečných zkušeností a znalostí, dokud nejsou pod dohledem osoby odpovědné za jejich bezpečnost.
- Nedovolte dětem hrát si se spotřebičem.
- UPOZORNĚNÍ: abyste zabránili nebezpečí z důvodu nestability spotřebiče, musíte jej upevnit v souladu s pokyny.

Odložte si tyto pokyny.

POKYNY K INSTALACI

- Tento spotřebič je navržený jako volně stojící a nesmí se zapustit ani vestavět.
- Postavte spotřebič na podlahu, která je dostatečně silná pro unesení váhy plně naloženého spotřebiče. K vyrovnání spotřebiče upravte nožičky na spodní straně spotřebiče.
- **Tento spotřebič NENÍ určený k vestavbě do skříňky, kde je přední strana zakrytá jakýmkoliv typem dvířek.**
- **Nechtě volný prostor 10 cm z horní, zadní a bočních stran spotřebiče k umožnění správné cirkulace vzduchu potřebného ke chlazení kompresoru spotřebiče.**
- Postavte spotřebič mimo sluneční záření a zdroje tepla (kamna, ohřívač, radiátor, apod.). Přímé sluneční záření může ovlivnit akrylový povrch a zdroje tepla mohou zvýšit spotřebu elektrické energie. Extrémně studené okolní prostředí může také způsobit nesprávnou funkčnost spotřebiče.
- Neumisťujte spotřebič na vlhká místa.
- Připojte spotřebič k samostatné, správně uzemněné síťové zásuvce. Za žádných okolností neodstraňujte třetí (uzemňovací) kontakt ze zástrčky. Jakékoliv dotazy týkající se napájení a/nebo uzemnění směrujte přímo na kvalifikovaného elektrikáře nebo na autorizované servisní středisko.
- Po připojení spotřebiče k elektrické síti jej nechte chladit po dobu 2-3 hodin před vložením pokrmů do spotřebiče.

POZOR!



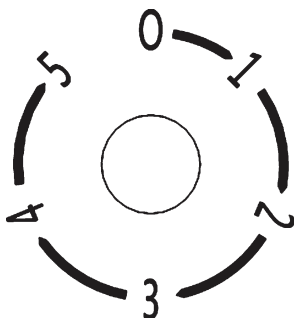
VYSOKÉ NAPĚTÍ

Nesundávejte kryty!

Uvnitř je vysoké napětí!

Ovládání spotřebiče

Nastavení termostatu



- Spotřebič se ovládá pouze nastavením teploty v chladicím prostoru. Ovladač teploty se nachází na spodní pravé straně.
- Po prvním zapnutí nastavte termostat na „5“.
- Rozsah nastavení termostatu je od „0“ do „5“. Po 24 až 48 hodinách nastavte ovladač termostatu na nastavení, které vám nejlíp vyhovuje. Nastavení „3“ nebo „4“ by mělo být nejhodnější pro většinu použití v domácnosti.
- K vypnutí spotřebiče nastavte ovladač termostatu na „0“.

Poznámka:

- Nastavením termostatu na „0“ zastavíte cyklus chlazení ale nevypnete napájení spotřebiče.
- Pokud spotřebič odpojíte nebo nastane výpadek proudu, musíte počkat 3 až 5 minut před jeho opětovným zapnutím. Pokud se jej pokusíte restartovat před touto dobou, spotřebič se nezapne.

Tipy pro úsporu energie

- Spotřebič postavte na nejchladnější místo v místnosti, mimo zdroje tepla a přímé sluneční záření.
- Nechtě horká jídla vychladnout na pokojovou teplotu před vložením do spotřebiče. Přetížením spotřebiče způsobíte delší provoz kompresoru a vyšší spotřebu elektrické energie.
- Zabalte potraviny správně a utřete nádoby od vlhkosti před vložením do spotřebiče. Zabráníte tím tvorbě námrazy uvnitř spotřebiče.
- Příhrádky nezakrývejte hliníkovou fólií, voskovým papírem ani papírovými utěrkami. Uzavření brání správné cirkulaci vzduchu, čímž se snižuje účinnost spotřebiče.
- Rozdělte a označte pokrmy ke zkrácení doby otvírání dvířek a prodlouženému hledání, vydejte najednou co nejvíce položek a co nejdříve zavřete dvířka.

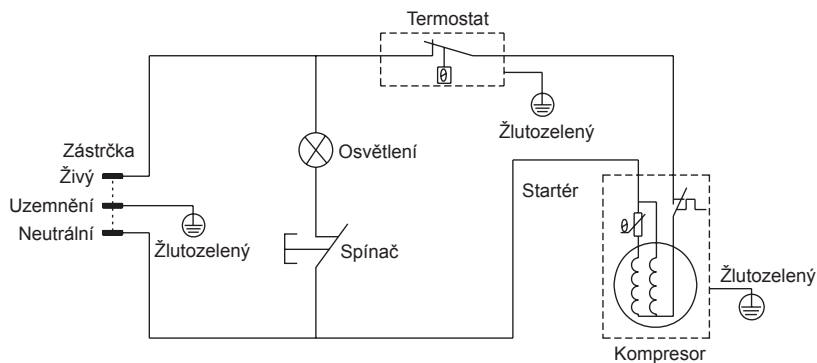
Potíže se spotřebičem?

Můžete odstranit mnoho běžných problémů snadno, čímž ušetříte náklady spojené s výjezdem technika. Zkuste doporučení níže, zda nemůžete odstranit závadu sami.

Odstranění možných problémů

Problém	Možná příčina
Spotřebič nefunguje.	Není připojený, vypálená pojistka nebo vypnutý jistič. Ovladač teploty je nastavený na pozici „0“.
Časté zapínání a vypínání.	Pokojevá teplota je vyšší než obvykle. Vložili jste velké množství čerstvých potravin do spotřebiče. Časté otvírání dvířek. Dvířka nejsou zcela zavřená. Ovladač teploty není nastavený správně. Těsnění dvířek netěsní správně. Kolem spotřebiče není dostatečný volný prostor.
Vibrace.	Zkontrolujte, zda je spotřebič v rovině.
Spotřebič vydává nadměrný hluk.	Bublající zvuk může pocházet z proudění kapaliny, což je zcela normální. Při každém ukončení cyklu můžete slyšet zurčení způsobené prouděním chladivá ve spotřebiči. Roztahování a stahování vnitřních stěn může způsobovat zvuk praskání. Spotřebič nestojí rovně.
Dvířka nejsou zavřená správně.	Spotřebič nestojí rovně. Dvířka nebyly správně přeinstalované na druhou stranu. Těsnění je znečištěné nebo prohnuté. Příhrádky, koše nebo poličky jsou mimo pozice.

Schéma zapojení



ZÁRUČNÍ PODMÍNKY

Záruka na tento spotřebič představuje 24 měsíců od data zakoupení. Nárok na záruku je možné uplatnit pouze po předložení originálu dokladu o zakoupení výrobku (paragon, faktura) s typovým označením výrobku, datem prodeje a čitelným razítkem prodejce. Záruka zahrnuje výměnu nebo opravu částí spotřebiče, které se poškodí z důvodu poruch ve výrobě spotřebiče. Po uplynutí záruční doby bude spotřebič opraven za poplatek. Výrobce neodpovídá za poškození nebo úrazy osob, zvířat z důvodu nesprávného použití spotřebiče a nedodržení pokynů v návodu k použití. Výrobek je určen výhradně jako domácí spotřebič pro použití v domácnosti. Smluvní záruka je 6 měsíců, pokud je kupující podnikatel - fyzická osoba a spotřebič kupuje pro podnikatelskou činnost nebo komerční využití (§ 429 Obchodního zákoníku). Záruka se snižuje dle § 619 odst. 2 občanského zákoníku na 6 měsíců pro: žárovky, baterie, křemíkové a halogenové trubice.

Záruka se nevztahuje

- jakékoliv mechanické poškození výrobku nebo jeho části
- na vady způsobené nevhodným zacházením nebo umístěním.
- je-li zařízení obsluhováno v rozporu s návodem, případně zásahem neoprávněné osoby.
- nesprávně používán, skladován nebo přenášen.
- na záruku 24 měsíců se nevztahují opravy, například: výměna žárovky, trubice, čištění a odvápnování kávovarů, žehliček, zvlhčovačů, atd. Zde bude účtováno servisem za smluvní cenu.
- pokud nebude při kontrole přístroje zjištěna žádná závada nebo nebudou splněny záruční podmínky, uhradí režijní náklady spojené s kontrolou nebo opravou výrobku kupující.
- zákazník ztrácí záruku při používání výrobků k profesionální či jiné výdělečné činnosti v provozovnách.
- závada byla způsobena vnějšími a živelními podmínkami (např. poruchami v elektrické síti nebo bytové instalaci)
- záruka se netýká poškození vnějšího vzhledu nebo jiných, které nebrání standardní obsluze.

Pokud zboží při uplatňování vady ze strany spotřebitele bude zasíláno poštou nebo přepravní službou musí být zabalen v obalu vhodném pro přepravu tak, aby se zabránilo poškození výrobku.

Zodpovědný zástupce za servis pro ČR na značky: ARDES, Guzzanti, Scarlett, Luxell, Graef

ČERTES spol. s r.o.

Donínská 83

463 34 Hrádek nad Nisou

Tel./fax 482771487 - příjem oprav- servis.

Tel./fax 4827718718 - náhradní díly

Mobil: 721018073, 731521116, 608719174

Pracovní doba 8 - 16,30

www: certes.info, e-mail: certes@certes.info



Záruční list

Tento oddíl vyplňte prosím hůlkovým písmem a přiložte k výrobku.

Odesílatel:

Příjmení/jméno:

Stát/PSČ/obec/ulice:

Telefonní číslo:

Číslo/označení (zboží) položky:

Datum/místo prodeje:

Popis závady:

.....

Datum/podpis:

Záruka se nevztahuje.

Zašlete prosím neopravený výrobek za cenu poštovného zpět.

Sdělte mi, kolik budou činit náklady. Opravte výrobek za úhradu.

Informace pro uživatele k likvidaci elektrických a elektronických zařízení (domácnosti)



Tento symbol na produktech anebo v průvodních dokumentech znamená, že použité elektrické a elektronické výrobky nesmí být přidány do běžného komunálního odpadu.

Ke správné likvidaci, obnově a recyklaci doručte tyto výrobky na určená sběrná místa, kde budou přijata zdarma. Alternativně v některých zemích můžete vrátit své výrobky místnímu prodejci při koupi ekvivalentního nového produktu.

Správnou likvidací tohoto produktu pomůžete zachovat cenné přírodní zdroje a napomáháte prevenci potenciálních negativních dopadů na životní prostředí a lidské zdraví, což by mohly být důsledky nesprávné likvidace odpadů. Další podrobnosti si vyžádejte od místního úřadu nebo nejbližšího sběrného místa.

Při nesprávné likvidaci tohoto druhu odpadu mohou být v souladu s národními předpisy uděleny pokuty.

Pro podnikové uživatele v zemích Evropské unie

Chcete-li likvidovat elektrická a elektronická zařízení, vyžádejte si potřebné informace od svého prodejce nebo dodavatele.

Informace k likvidaci v ostatních zemích mimo Evropskou unii

Tento symbol je platný jen v Evropské unii.

Chcete-li tento výrobek zlikvidovat, vyžádejte si potřebné informace o správném způsobu likvidace od místních úřadů nebo od svého prodejce.

Dovozce:

PRIVEST s.r.o.

Na Zlatnici 301/2

Praha 4, PSČ 147 00

www: www.privest.cz

Email: info@privest.cz

Telefon: (+420) 241 410 819

PRED POUŽITÍM SI PREČÍTAJTE A DODRŽIAVAJTE VŠETKY BEZPEČNOSTNÉ A PREVÁDZKOVÉ POKYNY.

DÔLEŽITÉ BEZPEČNOSTNÉ POKYNY

UPOZORNENIE

Pre zníženie rizika požiaru, zasiahnutia elektrickým prúdom alebo zranenia pri použití spotrebiča, postupujte podľa nasledujúcich pokynov:

Prečítajte si všetky pokyny pred použitím spotrebiča.

- Ak je poškodený napájací kábel, musí ho vymeniť výrobca, servisný technik alebo podobne kvalifikovaná osoba, aby sa zabránilo nebezpečenstvu.
- Tento spotrebič nie je určený pre použitie osobami (vrátane detí) so zníženými fyzickými, senzorickými alebo mentálnymi schopnosťami, alebo bez dostatočných skúseností a znalostí, kým nie sú pod dozorom osoby zodpovednej za ich bezpečnosť.
- Nedovoľte deťom hrať sa so spotrebičom.
- UPOZORNENIE: aby ste zabránili nebezpečenstvu z dôvodu nestability spotrebiča, musíte ho upevniť v súlade s pokynmi.

Odložte si tieto pokyny.

POKYNY NA INŠTALÁCIU

- Tento spotrebič je navrhnutý ako voľne stojací a nesmie sa zapustiť ani zabudovať.
- Postavte spotrebič na podlahu, ktorá je dostatočne silná pre unesenie váhy plne naloženého spotrebiča. Na vyrovnanie spotrebiča upravte nožičky na spodnej strane spotrebiča.
- **Tento spotrebič NIE je určený na zabudovanie do skrinky, kde je predná strana zakrytá akýmkoľvek typom dvierok.**
- **Nechajte voľný priestor 10 cm z hornej, zadnej a bočných strán spotrebiča pre umožnenie správnej cirkulácie vzduchu potrebného na chladenie kompresora spotrebiča.**
- Postavte spotrebič mimo slnečné žiarenie a zdroje tepla (pec, ohrievač, radiátor, atď.). Priame slnečné žiarenie môže ovplyvniť akrylový povrch a zdroje tepla môžu zvýšiť spotrebu elektrickej energie. Extrémne studené okolité prostredie môže taktiež spôsobiť nesprávnu funkčnosť spotrebiča.
- Neumiestňujte spotrebič na vlhké miesta.
- Pripojte spotrebič k samostatnej, správne uzemnenej sieťovej zásuvke. Za žiadnych okolností neodstraňujte tretí (uzemňovací) kontakt zo zástrčky. Akékoľvek otázky týkajúce sa napájania a/alebo uzemnenia smerujte priamo na kvalifikovaného elektrikára alebo na autorizované servisné stredisko.
- Po pripojení spotrebiča k elektrickej sieti ho nechajte chladiť na 2-3 hodiny pred vložением pokrmov do spotrebiča.

POZOR!



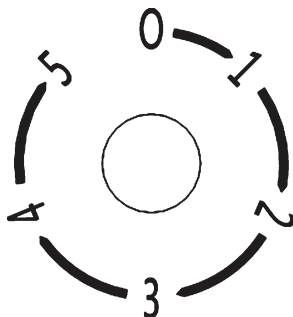
VYSOKÉ NAPÄTIE

Nesnímajte kryty!

Vo vnútri je vysoké napätie!

Ovládanie spotrebiča

Nastavenie termostatu



- Spotrebič sa ovláda len nastavením teploty v chladiacom priestore. Ovládač teploty sa nachádza na spodnej prevej strane.
- Po prvom zapnutí nastavte termostat na „5“.
- Rozsah nastavenia termostatu je od „0“ do „5“. Po 24 až 48 hodinách nastavte ovládač termostatu na nastavenie, ktoré vám najlepšie vyhovuje. Nastavenie „3“ alebo „4“ by malo byť najvhodnejšie pre väčšiu použitia v domácnosti.
- Pre vypnutie spotrebiča nastavte ovládač termostatu na „0“.

Poznámka:

- Nastavením termostatu na „0“ zastavíte cyklus chladenia ale nevypnete napájanie spotrebiča.
- Ak spotrebič odpojíte alebo nastane výpadok prúdu, musíte počkať 3 až 5 minút pred jeho opätovným zapnutím. Ak sa ho pokúsite reštartovať pred týmto časom, spotrebič sa nezapne.

Tipy pre úsporu energie

- Spotrebič postavte na najchladnejšie miesto v miestnosti, mimo zdroja tepla a priame slnečné žiarenie.
- Nechajte horúce jedlá vychladnúť na izbovú teplotu pred vložením do spotrebiča. Preťažením spotrebiča spôsobíte dlhšiu prevádzku kompresora a vyššiu spotrebu elektrickej energie.
- Zabalte potraviny správne a utrite nádoby od vlhkosti pred vložením do spotrebiča. Zabráňte tým tvorbe námrazy vo vnútri spotrebiča.
- Priehradky nezakrývajte hliníkovou fóliou, voskovým papierom ani papierovými utierkami. Zatvorenie bráni správnej cirkulácii vzduchu, čím sa znižuje účinnosť spotrebiča.
- Rozdeľte a označte pokrmy pre skrátenie času otvárania dveriek a predĺženému hľadaniu. Vyberte naraz čo najviac položiek a čo najskôr zatvorte dverka.

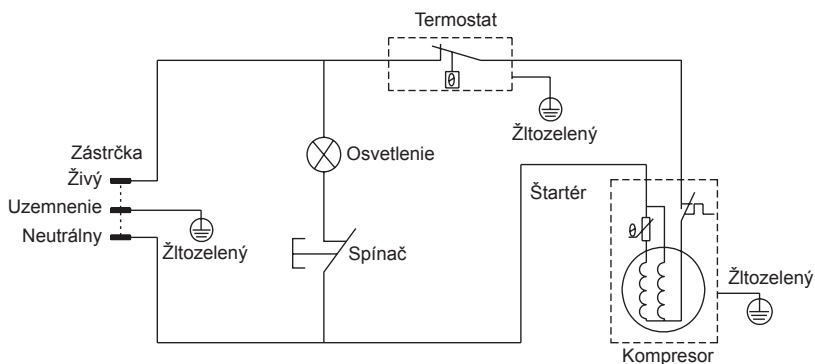
Problémy so spotrebičom?

Môžete ľahko odstrániť mnoho bežných problémov, čím ušetríte náklady spojené s výjazdom technika. Skúste odporúčania nižšie, či nemôžete odstrániť problém sami.

Odstránenie možných problémov

Problém	Možná príčina
Spotrebič nefunguje.	Nie je pripojený. Vypálená poisťka alebo vypnutý istič. Ovládač teploty je nastavený na pozíciu „0“.
Časté zapínanie a vypínanie.	Izbová teplota je vyššia ako obyčajne. Vložili ste veľké množstvo čerstvých potravín do spotrebiča. Časté otváranie dvierok. Dvierka nie sú úplne zatvorené. Ovládač teploty nie je nastavený správne. Tesnenie dvierok netesní správne. Okolo spotrebiča nie je dostatočný voľný priestor.
Vibrácie.	Skontrolujte, či je spotrebič v rovine.
Spotrebič vydáva nadmerný hluk.	Bublajúci zvuk môže pochádzať z prúdenia kvapaliny, čo je normálne. Pri každom ukončení cyklu môžete počuť zurčanie spôsobené prúdením chladiva v spotrebiči. Rozťahovanie a sťahovanie vnútorných stien môže spôsobovať zvuk praskania. Spotrebič nestojí rovno.
Dvierka nie sú zatvorené správne.	Spotrebič nestojí rovno. Dvierka neboli správne preinštalované na druhú stranu. Tesnenie je znečistené alebo prehnuté. Priehradky, koše alebo poličky sú mimo pozíciu.

Schéma pripojenia



ZÁRUČNÉ PODMIENKY

Záruka na tento spotrebič predstavuje 24 mesiacov od dátumu zakúpenia. Nárok na záruku je možné uplatniť len po predložení originálu dokladu o zakúpení výrobku (paragón, faktúra) s typovým označením výrobku, dátumom predaja a čitateľnou pečiatkou predajcu. Záruka zahŕňa výmenu alebo opravu častí spotrebiča, ktoré sa poškodia z dôvodu porúch vo výrobe spotrebiča. Po uplynutí záručnej doby bude spotrebič opravený za poplatok. Výrobca nezodpovedá za poškodenia alebo úrazy osôb, zvierat z dôvodu nesprávneho použitia spotrebiča a nedodržania pokynov v návode na obsluhu. Výrobok je určený výhradne ako domáci spotrebič pre použitie v domácnosti. Zmluvná záruka je 6 mesiacov, ak je kupujúci podnikateľ - fyzická osoba a spotrebič kupuje pre podnikateľskú činnosť alebo komerčné využitie. Záruka sa znižuje podľa občianskeho zákonníka na 6 mesiacov pre: žiarovky, batérie, kremíkové a halogénové trubice.

Záruka sa nevzťahuje na

- akékoľvek mechanické poškodenie výrobku alebo jeho časti
- na chyby spôsobené nevhodným zaobchádzaním alebo umiestnením.
- ak je zariadenie obsluhované v rozpore s návodom, prípadne zásahom neoprávnenej osoby.
- nesprávne používaný, skladovaný alebo prenášaný.
- na záruku 24 mesiacov sa nevzťahujú opravy, napríklad: výmena žiarovky, trubice, čistenie a odvápnovanie kávovarov, žehličiek, zvlhčovačov, atď. Tu bude účtované servisom za zmluvnú cenu.
- ak nebude pri kontrole zariadenia zistená žiadna porucha alebo nebudú splnené záručné podmienky, uhradí režijné náklady spojené s kontrolou alebo opravou výrobku kupujúci.
- zákazník stráca záruku pri používaní výrobkov na profesionálnej alebo inej zárobkovej činnosti v prevádzkach.
- porucha bola spôsobená vonkajšími a živelnými podmienkami (napr. poruchami v elektrickej sieti alebo bytovej inštalácii).
- záruka sa netýka poškodenia vonkajšieho vzhľadu alebo iných, ktoré nebránia štandardnej obsluhu.

Ak tovar pri uplatňovaní poruchy zo strany spotrebiteľa bude zasielaný poštou alebo prepravnou službou, musí byť zabalený v obale vhodnom pre prepravu tak, aby sa zabránilo poškodeniu výrobku.

Zodpovedný zástupca za servis pre SR

ČERTES SK, s.r.o.

Pažite č. 42

010 09 Žilina

tel./fax: +421 41 5680 171, 5680 173

mobil: +421 905 259213

+421 907 241912

Pracovná doba Po-Pia. 9:00 - 15:00

e-mail: certes.sk@gmail.com

certes@eslovakia.sk



Záručný list

Tento oddiel vyplňte prosím paličkovým písmom a priložte k výrobku.

Odosielateľ:

Priezvisko/meno:

Štát/PSČ/obec/ulica:

Telefónne číslo:

Číslo/označenie (tovaru) položky:

Dátum/miesto predaja:

Popis poruchy:

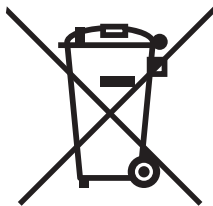
Dátum/podpis:

Záruka sa nevzťahuje.

Zašlite prosím neopravený výrobok za cenu poštovného späť.

Informujte ma, koľko budú predstavovať náklady. Opravte výrobok za úhradu.

Informácie o likvidácii opotrebovaného elektrického zariadenia (súkromné domácnosti)



Tento symbol na produktoch a/alebo na priložených dokumentoch znamená, že sa pri likvidácii nesmú elektrické a elektronické zariadenia miešať so všeobecným domácim odpadom.

V záujme správneho obhospodarovania, obnovy a recyklácie odveďte, prosím, tieto produkty na určené zberné miesta, kde budú prijaté bez poplatku. V niektorých krajinách je možné tieto produkty vrátiť priamo miestnemu maloobchodu v prípade, ak si objednáte podobný nový výrobok.

Správna likvidácia týchto produktov pomôže ušetriť hodnotné zdroje a zabrániť možným negatívnym vplyvom na ľudské zdravie a prostredie, ktoré môžu inak vzniknúť v dôsledku nesprávneho zaobchádzania s odpadom. Bližšie informácie o najbližšom zbernom mieste získate na miestnom úrade.

V prípade nesprávnej likvidácie odpadu môžu byť uplatnené pokuty v súlade s platnou legislatívou.

Pre právnické osoby v Európskej únii

Ak potrebujete zlikvidovať opotrebované elektrické a elektronické zariadenia, bližšie informácie získate od svojho miestneho predajcu alebo dodávateľa.

Informácie o likvidácii v krajinách mimo Európskej únie

Tento symbol je platný len v Európskej únii. Ak si želáte zlikvidovať toto zariadenie, obráťte sa na miestny úrad alebo predajcu a poinformujte sa o správnom spôsobe likvidácie tohto typu odpadu.

Dovozca:

PRIVEST s.r.o.
Na Zlatnici 301/2
Praha 4, PSČ 147 00
www: www.privest.cz
Email: info@privest.cz
Telefon: (+420) 241 410 819

PRZED ROZPOCZĘCIEM UŻYTKOWANIA NALEŻY ZAPOZNAĆ SIĘ Z NINIEJSZĄ INSTRUKCJĄ
I PRZESTRZEGAĆ WSZYSTKICH WSKAZÓWEK DOTYCZĄCYCH BEZPIECZEŃSTWA I
WŁAŚCIWEJ OBSŁUGI URZĄDZENIA.

WAŻNE WSKAZÓWKI DOTYCZĄCE BEZPIECZEŃSTWA

OSTRZEŻENIE

W celu zmniejszenia ryzyka pożaru, porażenia prądem lub odniesienia obrażeń w wyniku obsługi niniejszego urządzenia należy przestrzegać poniższych wskazówek:

Przed uruchomieniem urządzenia należy dokładnie zapoznać się z niniejszą instrukcją.

- Wymiany uszkodzonego przewodu zasilającego może dokonać tylko producent, technik serwisu lub osoba o podobnych kwalifikacjach.
- Niniejsze urządzenie nie jest przeznaczone do obsługi przez osoby (włącznie z dziećmi) o ograniczonych zdolnościach fizycznych, sensorycznych i umysłowych lub osoby bez odpowiedniego doświadczenia i wiedzy, chyba, że są one pod nadzorem osoby odpowiadającej za ich bezpieczeństwo.
- Należy dopilnować, aby dzieci nie bawiły się urządzeniem.
- OSTRZEŻENIE: Urządzenie należy instalować zgodnie ze wskazówkami w celu uniknięcia problemów związanych z niestabilnością.

Zachować instrukcję w celu późniejszego wykorzystania.

INSTALACJA URZĄDZENIA

- Niniejsze urządzenie zostało zaprojektowane jako wolnostojące i nie nadaje się do zabudowy.
- Ustawić urządzenie na podłodze o nośności odpowiadającej masie w pełni załadowanego urządzenia. Wyregulować wysokość przednich nóg w celu wyrównania urządzenia.
- **Niniejsze urządzenie NIE JEST przeznaczone do zabudowy w meblach, w których strona przednia urządzenia zakryta jest jakimkolwiek rodzajem drzwi.**
- **Należy pozostawić 10 cm wolnego miejsca od góry, z tyłu i z boków urządzenia w celu umożliwienia odpowiedniej cyrkulacji powietrza oraz chłodzenia sprężarki.**
- Ustawić urządzenie z dala od bezpośrednich promieni słonecznych i źródeł ciepła (grzejnik, piec itp.). Bezpośrednie promieniowanie słoneczne mogłoby uszkodzić powłokę akrylową, natomiast źródła ciepła mają negatywny wpływ na zużycie energii. Zbyt niska temperatura pomieszczenia może również wpłynąć na poprawną pracę urządzenia. Nie ustawiać urządzenia w pomieszczeniach o wysokiej wilgotności.
- Podłączyć urządzenie do samodzielnego i uziemionego gniazdka elektrycznego. Nigdy nie należy usuwać lub odłączać trzeciego (uziemiającego) kontaktu od dostarczonego przewodu. Jakiegokolwiek pytania dotyczące zasilania lub/i uziemienia należy kierować do kwalifikowanego elektryka lub autoryzowanego punktu serwisowego.
- Po podłączeniu urządzenia do zasilania należy zostawić je w celu schłodzenia przez 2-3 godziny przed wkładaniem żywności.

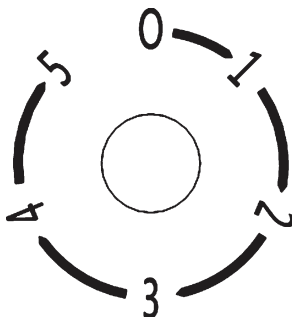
UWAGA!



WYSOKIE NAPIĘCIE
Nie zdejmować osłon. Części
wewnętrzne urządzenia są pod
wysokim napięciem!

Obsługa urządzenia

Ustawienie termostatu



- Sterowanie urządzeniem sprowadza się jedynie do ustawienia temperatury w komorze chłodniczej. Pokrętło do regulacji temperatury znajduje się na dole po prawej stronie.
- Po pierwszym uruchomieniu należy ustawić termostat do pozycji „5”.
- Zakres ustawienia termostatu wynosi od „0” do „5”. Po upływie 24 - 48 godzin można ustawić pokrętło termostatu do pozycji według własnego wyboru. Pozycje „3” lub „4” powinny być najbardziej optymalne dla większości zastosowań domowych.
- W celu wyłączenia lodówki należy ustawić pokrętło termostatu do pozycji „0”.

Uwaga:

- Ustawienie termostatu do pozycji „0” spowoduje zatrzymanie procesu chłodzenia, jednak urządzenie jest nadal pod napięciem.
- W razie odłączenia urządzenia od zasilania lub zaniku prądu przed ponownym włączeniem zamrażarki należy odczekać 3-5 minut. Jeżeli urządzenie zostanie włączone wcześniej, to nie będzie ono działać.

Porady, jak zmniejszyć zużycie energii

- Ustawić chłodziarkę w najchłodniejszym miejscu pomieszczenia, z dala od źródeł ciepła i promieni słonecznych.
- Gorące potrawy należy zostawić do wystygnięcia do temperatury pokojowej przed ich umieszczeniem w lodówce. Przeciążenie urządzenia powoduje dłuższą pracę sprężarki i tym samym większe zużycie energii.
- Produkty przeznaczone do przechowywania należy odpowiednio zapakować, pojemniki pozbawić wilgoci przed ich umieszczeniem w lodówce. Wilgotne produkty powodują tworzenie się szronu wewnątrz lodówki.
- Nie zakrywać półek folią aluminiową, papierem woskowym lub ręcznikami papierowymi. Zakrycie półek ogranicza przepływ powietrza powodując obniżenie wydajności lodówki.
- W celu skrócenia czasu otworenia drzwi należy odpowiednio rozdzielić i oznakować przechowywane produkty. Należy wyjąć co najwięcej produktów jednocześnie i możliwie szybko zamknąć drzwi.

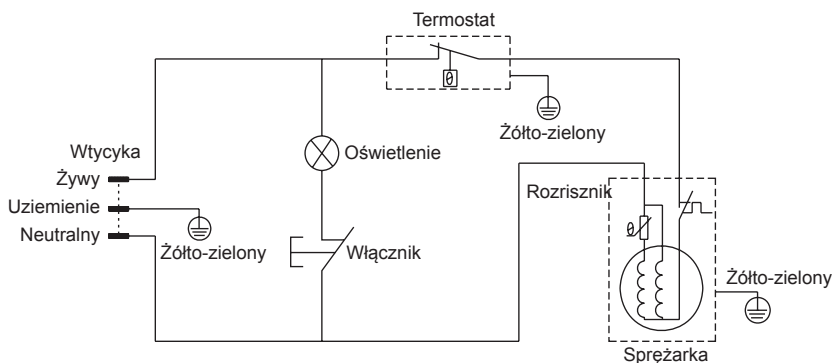
Problemy z urządzeniem?

Wiele problemów można łatwo rozwiązać w własnym zakresie, co pozwala na zaoszczędzenie kosztów dojazdu technika. Przed podjęciem dalszych działań należy postępować zgodnie z poniższymi wskazówkami w celu rozwiązania problemu.

Rozwiązywanie problemów

Problem	Możliwa przyczyna
Urządzenie nie działa.	Brak podłączenia do zasilania. Przepalony lub wyłączony bezpiecznik. Pokrętko termostatu ustawiony jest do pozycji „0”.
Częste włączanie i wyłączenie	Temperatura pokojowa jest wyższa od normalnej. Zbyt duża ilość świeżych produktów w lodówce. Częste otwieranie drzwiczek. Drzwiczki nie są zamknięte do końca. Niewłaściwe ustawienie pokrętki termostatu. Uszczelka nie jest całkiem szczelna. Mało wolnego miejsca dookoła urządzenia.
Drgania.	Sprawdzić wypoziomowanie chłodziarki.
Nadmierny hałas urządzenia.	Przyczyną hałasu może być przepływ czynnika chłodzącego, jest to zjawisko normalne. Po ukończeniu każdego cyklu można słyszeć dźwięk ciekącej wody spowodowany przepływem czynnika chłodzącego. Rozciąganie i ściąganie ścian wewnętrznych może powodować dźwięki przypominające pęknięcie. Urządzenie nie jest ustawione równo.
Drzwi nie są poprawnie zamknięte.	Urządzenie nie jest ustawione równo. Drzwi nie były poprawnie przeinstalowane na drugą stronę. Zanieczyszczona lub wygięta uszczelka. Półki lub kosze znajdują się na niewłaściwych miejscach.

Schemat podłączenia



WARUNKI GWARANCJI

Producent udziela na produkt 24 miesięcznej gwarancji od daty zakupu. Gwarancja jest ważna tylko po przedłożeniu dowodu zakupu. Gwarancja obejmuje wymianę lub naprawę części urządzenia uszkodzone w wyniku wad produkcyjnych. Po upływie okresu gwarancji urządzenie zostanie naprawione odpłatnie.

Producent nie ponosi żadnej odpowiedzialności za jakiegokolwiek obrażenia ciała u osób lub zwierząt, powstałe w wyniku niewłaściwego użytkowania urządzenia.

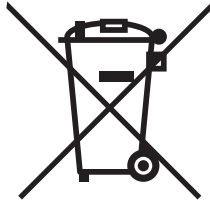
Ograniczenia odpowiedzialności

Wszelkie prawa wynikające z udzielonej gwarancji tracą swoją ważność w przypadku:

- Użytkowania urządzenia przez osobę nieuprawnioną
- Niewłaściwego użytkowania, przechowywania lub przenoszenia urządzenia.

Gwarancja nie obejmuje uszkodzenia wyglądu zewnętrznego urządzenia lub innych cech niemających wpływu na standardową pracę urządzenia.

Informacje dotyczące sposobu likwidacji zużytego sprzętu elektrycznego (dla gospodarstw domowych)



Powyższy symbol umieszczony na produktach lub w załączonych dokumentach oznacza, że nie wolno likwidować zużytego sprzętu elektrycznego i elektronicznego ze zwykłym odpadem komunalnym. W celu utylizacji należy odnieść tego typu odpad do punktu selektywnego zbioru, gdzie zostanie odebrany bez żadnych opłat. W niektórych państwach można zwrócić tego typu odpad bezpośrednio u sprzedawcy w momencie nabycia nowego produktu.

Prawidłowa likwidacja takich produktów zbytecznie nie obciąża środowiska naturalnego i nie ma negatywnego wpływu na ludzkie zdrowie. Szczegółowych informacji o najbliższym punkcie zbioru udzieli najbliższy urząd miejski.

W przypadku nieprawidłowej likwidacji odpadu właściciel może zostać obciążony karą grzywny zgodnie z obowiązującymi przepisami.

Dla osób prawnych w Unii Europejskiej

Bliższych informacji dotyczących likwidacji zużytego sprzętu elektrycznego i elektronicznego udzieli sprzedawca lub dystrybutor.

Informacje dotyczące likwidacji w państwach nie należących do Unii Europejskiej

Powyższy symbol obowiązuje wyłącznie w krajach Unii Europejskiej. Aby zlikwidować urządzenie, należy zwrócić się o pomoc do urzędu miejskiego lub dystrybutora w celu zasięgnięcia informacji o prawidłowym sposobie likwidacji tego typu odpadu.

KÉRJÜK, HOGY A KÉSZÜLÉK HASZNÁLATA ELŐTT OLVASSA EL AZ ÚTMUTATÓT, ÉS TARTSA BE AZ UTASÍTÁSOKAT:

FONTOS BIZTONSÁGI UTASÍTÁSOK

A tűz, áramütés vagy belesetek elkerülése érdekében tartsa be az alábbi utasításokat:

A készülék használata előtt olvassa el valamennyi utasítást.

- A megromgált a tápkábelt a fennálló veszélyek elkerülése végett csak a gyártónak, technikusnak vagy egyéb szakképzett személynek szabad csak kicserélnie.
- A készüléket nem használhatják csökkent fizikai, mentális vagy szenzorikus képességű, vagy kellő tapasztalatokkal nem rendelkező személyek, sem gyerekek, amennyiben nem felügyelnek rájuk, vagy nem kaptak kellő utasításokat a készülék használatát illetően egy, a biztonságukért felelős személytől
- Ne engedje, hogy gyerekek játszanak a készülékkel.
- FIGYELMEZTETÉS: Rögzítse készüléket az utasítások szerint, hogy szilárdan, stabilan álljon. A készülék felborulása veszélyes lehet.

Őrizze meg az útmutatót.

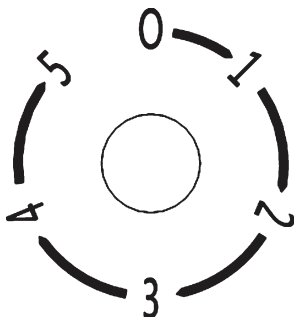
TELEPÍTÉSI SZABÁLYOK

- A készülék szabadon kell, hogy álljon, süllyesztése vagy beépítése tilos.
- Válasszon olyan helyet a készüléknek, ahol a padló elég erős arra, hogy teljesen megtöltött hűtőszekrényt is elbírja. A készülék kiegyensúlyozható az alsó részben található lábak segítségével.
- **A készülék NEM építhető szekrénybe, konyhabútorba úgy, hogy az elejét egy ajtó fedje.**
- **Mindig hagyjon 10 cm üres helyet a készülék felső része és két oldala felől. A levegő szabad áramlásának a bebiztosítása elengedhetetlen feltétele a kompresszor helyes működésének és hűtésének.**
- Ne helyezze hőforrások és tűző napsugarak közelébe a készüléket (kályha, melegítő, fűtőttest, stb.) A napsugarak foltokat okoznak az akril felületen, és a hőforrások növelik a készülék energiafogyasztását. A szélsőségesen hideg környezet is kedvezőtlenül befolyásolja a készülék működését.
- Ne szerelje a készüléket nedves helyeken.
- A készüléket egy önálló, szakszerűen földelt fali aljzathoz csatlakoztassa. Soha ne távolítsa el a földelő kontaktust a csatlakozóból. Ha kérdései vagy kétségei lennének a tápfeszültséggel és a földeléssel kapcsolatban, forduljon segítségért egy szakképzett villanyszerelőhöz vagy egy felhatalmazott szervizhez.
- A készülék csatlakoztatása után hagyja 2-3 órán keresztül üresen, hogy kellőképpen lehűljön, mielőtt beletenné az élelmiszert.



A készülék használata

A termosztát beállítása



- A készülék a hűtési tér hőmérsékletének megfelelő beállításával működik. A hőmérsékletet szabályozó gomb a jobb alsó oldalon található.
- Az első bekapcsolásnál állítsa a termosztát gombját az „5” fokozatra.
- A termosztát beállítható tartománya „0” és „5” között van. 24 - 48 óra múlva állítsa a termosztát gombját olyan fokozatra, amely a legmegfelelőbb az ön számára. Optimálisnak a háztartások többségében a „3” és a „4” fokozatok számíthatók.
- Ha ki akarja kapcsolni a készüléket, állítsa a termosztát gombját „0” pozícióra.

Megjegyzés:

- Ha a termosztátot „0” fokozatra állítja, a hűtési ciklus leáll, de a készülék továbbra is be van kapcsolva az áramkörbe.
- A készülék kikapcsolása után, vagy áramszünet esetén várjon 3-5 percet, mielőtt újra bekapcsolná a készüléket. Ha ennél rövidebb időn belül bekapcsolja, a készülék nem működik majd.

Energiamegtakarítási tippek

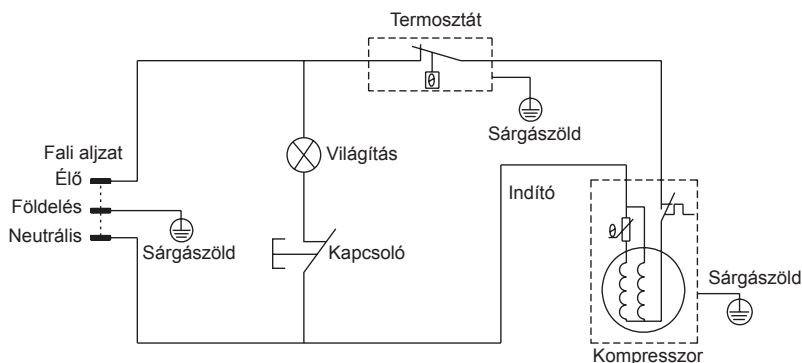
- Állítsa a készüléket a helység leghidegebb részébe, távol a nap sugaraitól és különböző hőforrásoktól.
- Hagyja szobahőmérsékletűre hűlni a forró ételeket, mielőtt betenné a készülékbe. A készülék túlterhelése hosszabb működésre kényszeríti a kompresszort, ami növeli az energiafogyasztást.
- Az élelmiszereket csomagolja be helyesen, az edényeket törölje szárazra, mielőtt betenné a hűtőszekrénybe. Ez megelőzi a jegesedés képződését a készülékben.
- Ne takarja le a rekeszeket alufóliával, zsírpapírral vagy papír törölkendővel. Ez meggátolja a levegő helyes áramlását, és csökkenti a készülék hűtési teljesítményét.
- Az élelmiszert jelölje meg feliratokkal és raktározza áttekinthetően, ez rövidíti az ajtónyitások hosszát. Egyszerre mindig vegyen ki a lehető legtöbb élelmiszert, ezt követően azonnal csukja be az ajtót.

A felléphető problémák eltávolítása

Nagyon sok probléma könnyedén, szakemberek segítsége nélkül is megoldható, amivel pénzmegtakarítást jelent. Olvassa el az alábbi táblázatot, és próbálja meg először a saját erejéből megoldani a problémát.

Probléma	Lehetséges ok
A készülék nem működik.	Nincs csatlakoztatva. Kiegyezett a biztosíték, vagy kikapcsolt a biztonsági megszakító.
A készülék gyakran be-és kikapcsol.	A szoba hőmérséklete magasabb az átlagosnál. Túl sok friss élelmiszert tett a készülékbe. Gyakori ajtónyitás. Nincs rendesen becsukva az ajtó. Rosszul van beállítva a termosztát. Rossz az ajtó tömítése. Nincs elég szabad hely a készülék körül.
Vibrálások	Ellenőrizze, egyenesen áll-e a készülék.
Szokatlanul erős zaj.	A buborékoló hangot a hűtőközeg áramlása okozza, ez normális jelenség. Minden ciklus befejezte után morajló hang hallható, ezt a hűtőközeg áramlása okozza. A pattogó hangot a falak tágulása és összehúzódása okozza. Nem áll egyenesen a készülék.
Az ajtó nem csukható rendesen.	Nem áll egyenesen a készülék. Rosszul van felszerelve az ajtó. Szennyezett, meggörbült tömítés. A rekeszek, polcok és kosarak nincsenek a helyükön.

Bekapcsolási ábra



JÓTÁLLÁSI FELTÉTELEK

Erre a készülékre a jótállás a vásárlástól számított 24 hónapon belül érvényes. Ez a jótállás csak egy, a vásárlást igazoló számlával érvényesíthető. A jótállás a készülék, vagy egyes részeinek kicserélésére vonatkozik, amelyek gyártási hiba következtében károsodtak meg. A jótállási idő lejártá után a javításért fizetni kell. A gyártó nem felelős a készülék helytelen használatá és a használati utasítások mellőzése okozta károkért vagy balesetekért.

Korlátozások

Valamennyi, a jótállásban feltüntetett jog érvényét veszíti, ha:

- a készüléket illetéktelen személy használta
- a készülék helytelenül volt használva, raktározva vagy szállítva

A jótállás nem vonatkozik külső károsodásokra vagy egyéb rendellenességekre, amennyiben ezek nem gátolják a készülék helyes működését.

Információk a használt elektromos készülékek likvidálásáról (magánháztartások)



Ez az ikon a készüléken vagy a mellékelt iratokon arra figyelmeztet, hogy az elektrikus és elektronikus készülékek nem likvidálhatók a háztartási hulladékkal együtt.

A helyes feldolgozás, újítás és recikláció érdekében kérjük, szállítsa az ilyen készüléket egy megfelelő gyűjtőhelyre, ahol ingyen leadható. Néhány országban ezek a készülékek az eladónál is leadhatók, amennyiben egy új, hasonló terméket vásárol ott. A termékek helyes likvidálása értékes nyersanyagokat spórolhat meg, és megelőzheti az emberi egészségre és a környezetre való negatív khatásokat, amelyek a hulladék helytelen likvidálása esetében következhetnek be. A helyi hivatal részletes információkkal szolgálhat a legközelebbi gyűjtőhelyet illetően.

A helytelen likvidálás az érvényes szabályok értelmében büntetendő.

Jogi személyek az EU keretén belül

Amennyiben használt elektrikus és elektromos készülékeket szeretne likvidálni, forduljon részletes információkért a helyi eladóhoz vagy közvetítőhöz.

Információk a likvidálásról az EU tagállamokon kívül

Ez az ikon csak az Európai Unióban érvényes. Amennyiben likvidálni szeretné ezt a készüléket, forduljon a helyi hivatalhoz vagy az eladóhoz, és kérjen tőle információkat a termék helyes likvidálásáról.

PRED UPORABO PREBERITE VSE VARNOSTNE NAPOTKE IN NAVODILA ZA UPORABO TER
UPOŠTEVAJTE JIH.

POMEMBNI VARNOSTNI NAPOTKI

OPOZORILO

Da bi zmanjšali nevarnost požara, električnega udara ali poškodb pri uporabi te naprave, upoštevajte naslednja navodila:

Pred uporabo aparata preberite vsa navodila.

- Iz varnostnih razlogov mora poškodovan napajalni kabel zamenjati proizvajalec, serviser ali enako usposobljena oseba.
- Naprava ni namenjena za uporabo osebam (vključno z otroki) z zmanjšanimi fizičnimi, zaznavnimi ali psihičnimi sposobnostmi ali s pomanjkanjem izkušenj in znanja, razen če so pod nadzorom osebe, ki je odgovorna za njihovo varnost.
- Ne dovolite otrokom, da bi se igrali z napravo.
- **OPOZORILO:** da bi se izognili nevarnosti zaradi nestabilnosti aparata, ga morate pritrditi v skladu z navodili.

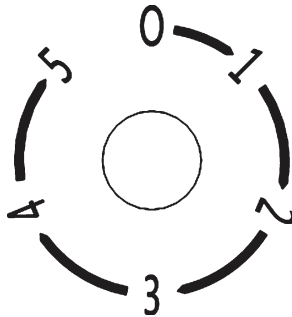
Shranite ta navodila.

NAVODILA ZA NAMESTITEV

- Ta aparat je zasnovan kot prostostoječa naprava in se ne sme vgraditi.
- Aparat postavite na tla, ki so dovolj močna, da vzdržijo težo polno obremenjenega aparata. Za izravnavo aparata prilagodite noge na dnu naprave.
- **Ta aparat ni namenjen za vgradnjo v omaro, kjer je sprednja stran prekrita s kakršnimikoli vrati.**
- **Pustite 10 cm prostora od vrha, zadnje in bočnih strani aparata, da se omogoči pravilno kroženje zraka, ki je potrebno za hlajenje kompresorja naprave.**
- Postavite aparat stran od neposredne sončne svetlobe in virov toplote (peč, grelec, radiator itd.). Neposredna sončna svetloba lahko vpliva na akrilno površino, viri toplote pa lahko povečajo porabo energije. Zelo hladna okolica lahko tudi povzroči nepravilno delovanje aparata.
- Aparata ne postavljajte v vlažen prostor.
- Aparat priključite na samostojno, pravilno ozemljeno električno vtičnico. V nobenem primeru ne odstranjujte tretjega (ozemljitvenega) kontakta z vtiča. Z vsemi vprašanji v zvezi z električno energijo in/ali ozemljitvijo se obrnite na usposobljenega električarja ali pooblaščen servisni center.
- Po priključitvi na električno omrežje aparat pustite, da se hladi 2-3 ure, in šele nato dajte vanj hrano..

Upravljanje aparata

Nastavitev regulatorja temperature



- Aparat se upravlja samo z nastavitvijo temperature v hladilnem prostoru. Regulator temperature se nahaja na spodnji desni strani.
- Po prvem vklopu nastavite regulator na „5“.
- Razpon nastavitve regulatorja je od „0“ do „5“. Po 24 do 48 urah nastavite regulator temperature na nastavev, ki vam najbolj ustreza. Nastavev „3“ ali „4“ bi morala biti najprimernejša za večino uporabe v gospodinjstvu. Aparat izklopite tako, da regulator temperature nastavite na „0“.

Opomba:

- Z nastavitvijo regulatorja na „0“ zaustavite cikel hlajenja, napajanje aparata pa se s tem ne izklopi.
- Če aparat izključite ali če pride do izpada elektrike, morate počakati 3 do 5 minut, preden ga ponovno vklopite. Če ga skušate znova vklopiti pred tem časom, se noče vklopiti.

Nasveti za prihranek energije

- Aparat postavite na najhladnejše mesto v prostoru, stran od virov toplote in neposredne sončne svetlobe.
- Vroče jedi najprej ohladite na sobno temperaturo, šele potem jih dajte v hladilnik. Če aparat preobremenite, mora kompresor delovati daljši čas in porabi več električne energije.
- Živila pravilno zapakirajte in posode obrišite do suhega, preden jih daste v hladilnik. S tem preprečite nastajanje ledu v hladilniku.
- Predelkov ne pokrivajte z aluminijasto folijo, povoščenim papirjem ali papirnatimi brisačami. To bi oviralo pravilno kroženje zraka in zmanjšalo učinkovitost aparata.
- Hrano razdelite in označite, da jo boste čim hitreje našli in ne boste imeli dolgo odprtih vrat. Vzemite ven čimveč stvari naenkrat in čimprej zaprite vrata.

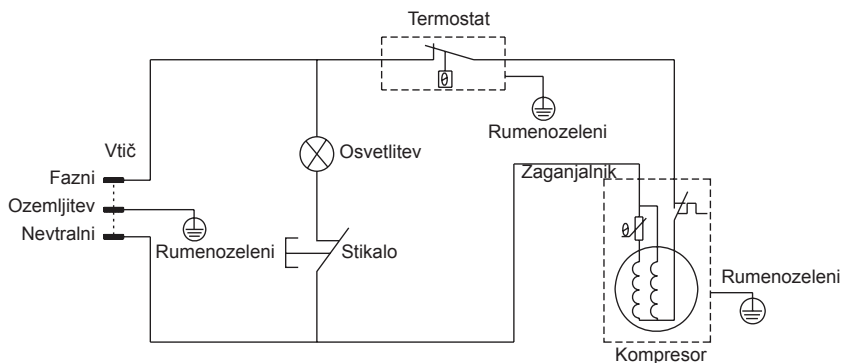
Težave z aparatom?

Veliko težav lahko enostavno odpravite, s čimer prihranite stroške, povezane z obiskom serviserja. Poskusite spodaj opisana priporočila, mogoče lahko sami odpravite težavo.

Odpravljanje težav

Težava	Možen vzrok
Aparat ne deluje.	Ni priključen na omrežje. Pregorela varovalka ali izklopljen odklopnik. Regulator temperature je nastavljen na „0“.
Pogosto vklapljanje in izklapljanje.	Temperatura v prostoru je višja kot ponavadi. V aparat ste dali veliko novih živil. Pogosto odpiranje vrat. Vrata niso popolnoma zaprta. Regulator temperature ni pravilno nastavljen. Tesnilo na vratih ne tesni. Okoli aparata ni dovolj prostega prostora.
Tresenje.	Preverite, če aparat stoji vodoravno.
Aparat oddaja premočan hrup.	Žuboreč zvok je lahko posledica toka tekočine, kar je normalno. Pri koncu vsakega ciklusa lahko slišite žuborenje, ki je posledica toka hladilnega sredstva v aparatu. Širjenje in krčenje notranjih sten lahko povzroči pokajoč zvok. Aparat ne stoji vodoravno.
Vrata niso pravilno zaprta.	Aparat ne stoji vodoravno. Vrata niso bila pravilno nameščena na drugo stran. Tesnilo je umazano ali prepognjeno. Predelki, koši ali police niso pravilno nameščeni.

Shema priključitve



GARANCIJSKI ROK IN POGOJI

Garancija za napravo je 24 mesecev od dneva nakupa izdelka. Garancija velja le, če je priloženo dokazilo o nakupu. Garancija vključuje zamenjavo ali popravilo delov naprave, ki so se poškodovali zaradi napak v proizvodnji naprave. Po poteku garancijskega roka je popravilo naprave plačljivo. Proizvajalec ne odgovarja za škodo oz. poškodbe oseb ali živali, ki so nastale zaradi neprimerne uporabe naprave in neupoštevanja navodil za uporabo.

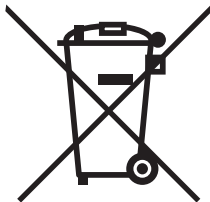
Omejitev

Vse pravice te garancije bodo z naše strani razveljavljene, če:

- je napravo uporabljala nepooblaščen oseba
- se je naprava nepravilno uporabljala, hranila ali prenašala.

Garancija ne krije poškodb zunanje podobe in podobnih škod, ki ne motijo normalnega delovanja.

Informacije o odlaganju odpadne električne opreme (zasebna gospodinjstva)



Ta simbol na izdelkih in/ali spremnih dokumentih pomeni, da rabljene električne in elektronske opreme ne smemo zavreči skupaj z drugimi gospodinjstvi odpadki. Za pravilno ravnanje, predelavo in reciklažo vas prosimo, da te izdelke brezplačno vrnete na določena zbirna mesta. V nekaterih državah je te izdelke mogoče vrniti neposredno prodajalcu ob nakupu podobnega novega izdelka.

S pravilnim odlaganjem teh izdelkov pomagata hraniti dragocene vire in preprečiti morebitne negativne učinke na zdravje ljudi in okolje, do katerih bi sicer zaradi nepravilnega ravnanja z odpadki lahko prišlo. Za več informacij o najbližjem zbirnem mestu se obrnite na lokalni urad. Za nepravilno odlaganje odpadkov so možne kazni v skladu z veljavno zakonodajo.

Za poslovne uporabnike v Evropski uniji

Če želite zavreči električno in elektronsko opremo, se za več informacij obrnite na lokalnega prodajalca ali dobavitelja.

Informacije o odlaganju v državah izven Evropske unije

Ta simbol velja samo v Evropski uniji. Če želite odstraniti to napravo, se obrnite na ustrezne organe lokalne skupnosti ali prodajalca in povprašajte po ustreznem načinu odstranitve.

LESEN SIE VOR DER VERWENDUNG SÄMTLICHE SICHERHEITS- UND BETRIEBSHINWEISE
UND HALTEN SIE SIE EIN.

WICHTIGE SICHERHEITSHINWEISE

WARNUNG

Um Brand-, Stromunfall- oder Verletzungsrisiko zu minimalisieren, halten Sie folgende Basisregeln ein:

Lesen Sie vor der Verwendung des Gerätes sämtliche Hinweise.

- Das beschädigte Netzkabel darf nur vom Hersteller, Techniker der Servicestelle oder von einer ähnlich qualifizierten Person ausgetauscht werden, um Gefahr zu verhindern.
- Dieses Gerät dürfen Personen (einschließlich Kindern) mit begrenzten physischen, sensorischen oder geistigen Fähigkeiten oder mit mangelnden Erfahrungen und Kenntnissen nicht verwenden, es sei denn, sie wurden mit der sachgemäßen und sicheren Verwendung des Gerätes vertraut gemacht oder sie befinden sich unter Aufsicht einer Person, die für ihre Sicherheit verantwortet.
- Kinder dürfen mit dem Gerät nicht spielen.
- HINWEIS: Das Gerät muss in Übereinstimmung mit den Installationshinweisen befestigt werden, um Sturzgefahr zu verhindern.

Bewahren Sie diese Gebrauchsanleitung auf einem sicheren
Platz für eventuelle Verwendung in der Zukunft auf.

HINWEISE ZUR INSTALLATION

- Dieses Gerät wurde als frei stehend entworfen und darf nicht eingebaut werden.
- Stellen Sie das Gerät auf eine stabile und feste Oberfläche, die das Gewicht des voll beladenen Gerätes tragen kann. Verwenden Sie verstellbare Füße auf der Unterseite des Gerätes, um das Gerät auszubalancieren.
- **Dieses Gerät EIGNET SICH NICHT zum Einbau in einen Schrank, wo die Vorderseite mit Tür beliebigen Typs verdeckt wird.**
- **Zwischen der Wand und dem Gerät muss 10 cm Freiraum gelassen werden, und zwar von oben, von hinten und von beiden Seiten, damit die Luft richtig zirkulieren und den Kompressor kühlen kann.**
- Stellen Sie das Gerät fern von direkten Sonnenstrahlen und Wärmequellen (Heizofen, Heizgerät, Heizkörper usw.). Direkte Sonnenstrahlen können die Acryloberfläche des Gerätes beschädigen und Wärmequellen können den Stromverbrauch des Gerätes erhöhen. Extrem niedrige Temperatur im Raum kann den Betrieb des Gerätes negativ beeinflussen.
- Das Gerät darf nie im feuchten Raum installiert werden.
- Schließen Sie das Gerät an eine selbstständige, richtig geerdete Steckdose an. Beseitigen Sie unter keinen Umständen den dritten (Erdungs-)Kontakt aus dem Netzstecker. Wenn Sie Fragen bezüglich der Stromversorgung und/oder Erdung haben, kontaktieren Sie direkt einen qualifizierten Elektriker oder eine autorisierte Servicestelle.
- Lassen Sie das Gerät nach dem Anschluss ans Stromnetz 2 bis 3 Stunden kühlen, bevor Sie es mit Lebensmitteln beladen.

ACHTUNG!



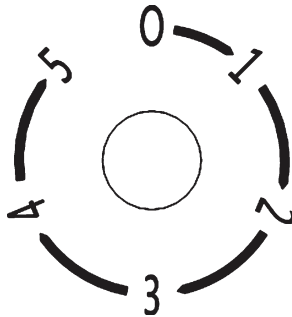
HOCHSPANNUNG

Gehäusemontage verboten!

Drinnen ist Hochspannung!

Bedienung des Gerätes

Thermostateinstellung



- Das Gerät wird nur durch die Einstellung der Temperatur im Kühlraum bedient. Der Temperaturregler befindet sich unten rechts.
- Nach dem ersten Einschalten sollte der Thermostat auf „5“ eingestellt werden.
- Der Umfang der Thermostateinstellung ist von „0“ bis „5“. Nach 24 bis 48 Stunden können Sie den Thermostat so einstellen, wie es Ihnen am besten passt. Die Einstellung „3“ oder „4“ sollte für die meisten Haushalte am besten sein.
- Wenn Sie das Gerät ausschalten wollen, stellen Sie den Temperaturregler auf „0“.

Anmerkung:

- Nach dem Drehen des Temperaturreglers auf „0“ hört das Gerät auf zu kühlen, die Stromversorgung des Gerätes wird jedoch nicht unterbrochen.
- Wenn Sie das Gerät vom Stromnetz trennen oder wenn es zum Stromausfall kommt, müssen Sie 3 bis 5 Minuten warten, bevor Sie das Gerät erneut einschalten. Wenn Sie versuchen, das Gerät vor dem Ablauf der angegebenen Zeit zu resettet, schaltet sich das Gerät nicht ein.

Tipps zur Energieersparnis

- Das Gerät sollte sich an der kältesten Stelle im Raum befinden, fern von Wärmequellen und direkten Sonnenstrahlen.
- Lassen Sie heiße Speisen zuerst auf Raumtemperatur abkühlen, bevor Sie sie in den Kühlschrank legen. Die Überlastung des Gerätes führt zum längeren Betrieb des Kompressors und damit zum höheren Stromverbrauch.
- Packen Sie Lebensmittel richtig ein und wischen Sie Behälter trocken, bevor Sie sie in den Kühlschrank legen. Auf diese Weise verhindern Sie Raureifbildung im Innenraum des Gerätes.
- Verdecken Sie Gestelle nie mit Alufolie, Wachspapier oder Papierküchentüchern. Die Verdeckung verhindert richtige Luftzirkulation und beeinflusst negativ die Effektivität des Gerätes.
- Wenn Sie Speisen verteilen und Verpackungen beschriften, brauchen Sie nicht so viel Zeit zum Suchen und die Gerätetür bleibt nicht so lange offen. Nehmen Sie mehrere Packungen auf einmal heraus und schließen Sie die Tür so schnell wie möglich.

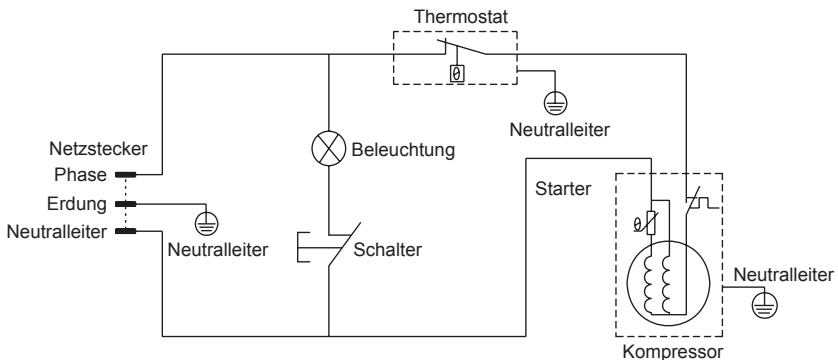
Schwierigkeiten mit dem Gerät?

Die meisten Probleme mit dem Kühlschrank lassen sich leicht lösen. Auf diese Weise sparen Sie die mit Eingriff der Servicestelle verbundenen Kosten. Versuchen Sie zuerst, das Problem aufgrund von folgenden Empfehlungen zu lösen, bevor Sie den Kundendienst kontaktieren.

Beseitigung möglicher Probleme

Problem	Mögliche Ursache
Das Gerät funktioniert nicht.	Kein Stromanschluss, defekte Sicherung oder ausgeschalteter Hauptschalter. Der Temperaturregler ist auf Position „0“ eingestellt.
Häufiges Ein- und Ausschalten.	Die Raumtemperatur ist höher als normalerweise. Ins Gerät wurden zu viele frische Lebensmittel gelegt. Häufiges Öffnen der Tür. Die Tür ist nicht richtig geschlossen. Der Temperaturregler ist nicht richtig eingestellt. Die Türdichtung ist defekt. Um das Gerät herum gibt es zu wenig Freiraum.
Vibrationen.	Die Ausbalancierung des Gerätes prüfen.
Das Gerät ist zu laut.	Gurgelndes Geräusch kann durch die Strömung der Flüssigkeit verursacht werden, was ganz normal ist. Nach jedem beendeten Zyklus können Sie Rieseln hören. Dies ist durch die Strömung von Kältemittel im Gerät verursacht. Die Dehnung und Zusammenziehung der Innenwände kann knackende Geräusche verursachen. Das Gerät ist nicht ausbalanciert.
Die Tür kann nicht richtig geschlossen werden.	Das Gerät ist nicht ausbalanciert. Die Richtung der Türöffnung wurde geändert und die Tür wurde dabei nicht richtig installiert. Schmutzige oder abgenutzte Türdichtung. Boxen, Körbe oder Gestelle befinden sich in falscher Position.

Elektrisches Schema



Benutzerhinweise zur Entsorgung von elektrischen und elektronischen Altgeräten (im Haushalt)



Dieses Symbol auf Produkten oder in begleitenden Dokumenten besagt, dass elektrische und elektronische Altgeräte nicht zusammen mit dem Hausmüll entsorgt werden dürfen. Bringen Sie diese Altgeräte zu den eigens vom Staat eingerichteten Sammelstellen, wo sie kostenlos angenommen und ökologisch entsorgt werden. Alternativ in einigen Ländern können Sie die Altgeräte Ihrem lokalen Fachhändler beim Kauf eines neuen äquivalenten Produktes zurückgeben. Durch die sachgemäße Entsorgung dieses Produktes helfen Sie bei der Vermeidung möglicher Umwelt- und Gesundheitsgefahren durch unkontrollierte Entsorgung. Weitere Hinweise zur Entsorgung erhalten Sie bei Ihrer Ortsverwaltung, dem Entsorgungsunternehmen oder Ihrem Fachhändler. Eine unsachgemäße Entsorgung dieser Art von Müll kann gemäß den nationalen Vorschriften bestraft werden.

Für Unternehmen in den EU-Ländern

Wenn Sie elektrische und elektronische Altgeräte entsorgen wollen, verlangen Sie erforderliche Informationen von Ihrem Fachhändler oder Lieferanten.

Hinweise zur Entsorgung in anderen Ländern außerhalb der EU

Dieses Symbol gilt nur in der EU.

Wenn Sie dieses Gerät entsorgen wollen, verlangen Sie erforderliche Informationen über die sachgemäße Entsorgung von Ihrer Ortsverwaltung oder Ihrem Fachhändler.

BEFORE USE, PLEASE READ AND FOLLOW ALL SAFETY RULES AND OPERATING INSTRUCTIONS.

IMPORTANT SAFETY INSTRUCTIONS

WARNING

To reduce the risk of fire, electrical shock, or injury when using your appliance, follow these basic precautions:

Read all instructions before using the APPLIANCE.

- If the supply cord is damaged, it must be replaced by the manufacturer, its service agent or similarly qualified persons in order to avoid a hazard.
- This appliance is not intended for use by persons (including children) with reduced physical, sensory or mental capabilities, or lack of experience and knowledge, unless they have been given supervision or instruction concerning use of the appliance by a person responsible for their safety.
- Children should be supervised to ensure that they do not play with the appliance.
- **WARNING:** To avoid a hazard due to instability of the appliance, it must be fixed in accordance with the instruction.

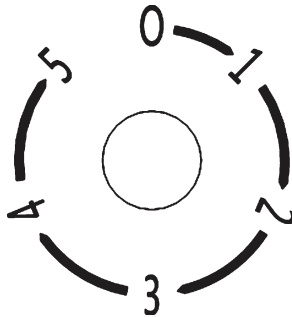
Save these instructions

INSTALLATION INSTRUCTIONS

- This appliance is designed to be free standing only, and should not be recessed or built-in.
- Place your unit on a floor that is strong enough to support the unit when it is fully loaded. To level your unit, adjust the leveling legs at the bottom of the unit.
- **This appliance is NOT designed to be installed inside of a cabinet where the front is covered by any type of door.**
- **Allow 10 cm of space between the top, back and sides of the unit, which allows the proper air circulation to cool the compressor and condenser.**
- Locate the unit away from direct sunlight and sources of heat (stove, heater, radiator, etc.). Direct sunlight may affect the acrylic coating and heat sources may increase electrical consumption. Extreme cold ambient temperatures may also cause the unit not to perform properly.
- Avoid locating the unit in moist areas.
- Plug the unit into an exclusive, properly installed-grounded wall outlet. Do not under any circumstances cut or remove the third (ground) prong from the power cord. Any questions concerning power and/or grounding should be directed toward a certified electrician or an authorized Avanti Products service center.
- After plugging the appliance into a wall outlet, allow the unit to cool down for 2-3 hours before placing food in the APPLIANCE compartment.

OPERATING YOUR UNIT

Setting the Temperature Control



- Your unit has only one control for regulating the temperature in the compartment. The temperature control is located at the lower right hand side of the compartment.
- The first time you turn the unit on, set the temperature control to "5".
- The range of the temperature control is from position „0" to "5". After 24 to 48 hours, adjust the temperature control to the setting that best suites your needs. The setting of "3" or "4" should be appropriate for home or office use.
- To turn the appliance off, turn the temperature control to "0".

NOTE:

- Turning the temperature control to "0" position stops the cooling cycle but does not shut off the power to the unit.
- If the unit is unplugged, has lost power, or is turned off, you must wait 3 to 5 minutes before restarting the unit. If you attempt to restart before this time delay, the unit will not start.

Energy Saving Tips

- The unit should be located in the coolest area of the room, away from heat producing appliances, and out of the direct sunlight.
- Let hot foods cool to room temperature before placing in the unit. Overloading the unit forces the compressor to run longer.
- Be sure to wrap foods properly, and wipe containers dry before placing them in the unit. This cuts down on frost build-up inside the unit.
- Unit storage bin should not be lined with aluminum foil, wax paper, or paper toweling. Liners interfere with cold air circulation, making the unit less efficient.
- Organize and label food to reduce door openings and extended searches. Remove as many items as needed at one time, and close the door as soon as possible.

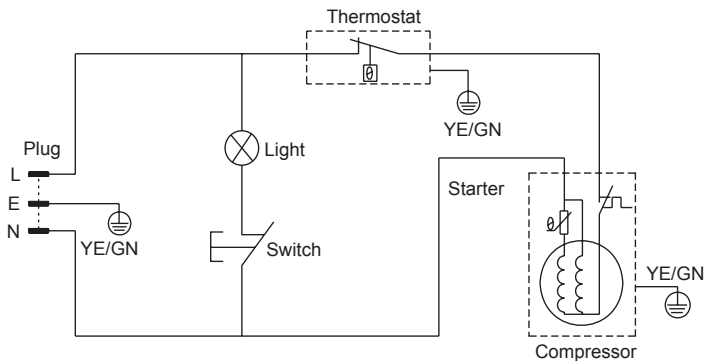
PROBLEMS WITH YOUR APPLIANCE ?

You can solve many common unit problems easily, saving you the cost of a possible service call. Try the suggestions below to see if you can solve the problem before calling the servicer.

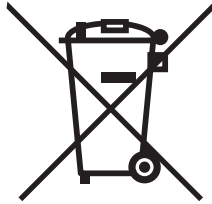
TROUBLESHOOTING GUIDE

PROBLEM	POSSIBLE CAUSE
Unit does not operate.	Not plugged in. The circuit breaker tripped or a blown fuse. The unit temperature control is set at "0" position.
Turns on and off frequently.	The room temperature is hotter than normal. A large amount of food has been added to the unit. The door is opened too often. The door is not closed completely. The temperature control is not set correctly. The door gasket does not seal properly. The unit does not have the correct clearances.
Vibrations.	Check to assure that the unit is level.
The unit seems to make too much noise.	The rattling noise may come from the flow of the refrigerant, which is normal. As each cycle ends, you may hear gurgling sounds caused by the flow of refrigerant in your unit. Contraction and expansion of the inside walls may cause popping and crackling noises. The unit is not level.
The door will not close properly.	The unit is not level. The door was reversed and not properly installed. The gasket is dirty or bent. The shelves, bins, or baskets are out of position.

WIRING DIAGRAM



DISPOSAL OF USED ELECTRICAL AND ELECTRONIC EQUIPMENT



This symbol on products or original documents means that used electric or electronic products must not be added to ordinary municipal waste. For proper disposal, renewal and recycling hand over these appliances to determined collection points. Alternatively, in some European Union states or other European countries you may return your appliances to the local retailer when buying an equivalent new appliance. Correct disposal of this product helps save valuable natural resources and prevents potential negative effects on the environment and human health, which could result from improper waste disposal. Ask your local authorities or collection facility for more details. In accordance with national regulations penalties may be imposed for the incorrect disposal of this type of waste.

For business entities in European Union states

If you want to dispose of electric or electronic appliances, ask your retailer or supplier for the necessary information.

Disposal in other countries outside the European Union.

This symbol is valid in the European Union. If you wish to dispose of this product, request the necessary information about the correct disposal method from the local council or from your retailer.