

guzzanti

Minibar
Minibar
Mini bar
Minibár
Minibar

GZ-55



Návod k obsluze
Návod na obsluhu
Instrukcja obsługi
Használati útmutató
Navodila za uporabo



PŘEČTĚTE SI A DODRŽUJTE POKYNY TOHOTO NÁVODU PŘED POUŽITÍM.

- Nedodržením těchto pokynů můžete způsobit zranění, nebo ztrátu práva na používání spotřebiče.
- Odložte si tyto pokyny pro případné použití v budoucnosti.

POZOR!

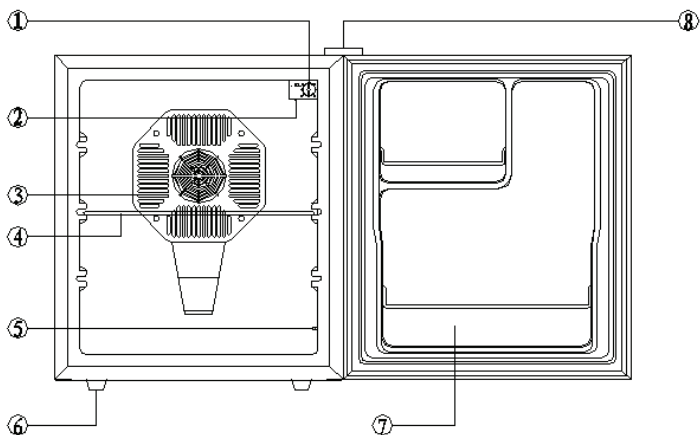


VYSOKÉ NAPĚTÍ

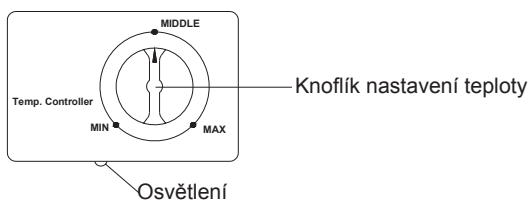
Nesundávejte kryty!

Uvnitř je vysoké napětí!

1. Popis spotřebiče



Pohled na regulátor teploty



1. Nastavení teploty (Termostat)
2. Osvětlení
3. Kryt ventilátoru
4. Přihrádka
5. Spínač osvětlení
6. Nožička
7. Dvířka
8. Kryt

2. Technické údaje

Model	Objem	Jmenovitý výkon	Jmenovitá napětí	Frekvence	Teplota chlazení	Vnější rozměry (mm)	Čistá hmotnost
GZ-55	50 l	70 W/0.5 A 70 W 1.0A	220-240 V 120 V	50/60 Hz	5—12°C	430 X 480 X 510	9.82 kg

3. Všeobecná bezpečnostní upozornění

- Po vyjmutí spotřebiče z obalu se ujistěte, zda není poškozený. V případě poškození jej nepoužívejte a kontaktujte autorizované servisní středisko.
- Návod k použití mějte po ruce. Ujistěte se, zda data na výrobním štítku odpovídají parametrům vaší elektrické sítě.
- Tento spotřebič používejte pouze k určenému účelu. Výrobce nenese odpovědnost za poškození z důvodu nesprávných oprav.
- Před čištěním spotřebiče se ujistěte, zda je odpojený od elektrické sítě. Nikdy nečistěte spotřebič kyselinou, petrolejem, ředidlem ani olejem, ani jinou chemickou látkou, která může poškodit spotřebič.
- Opravy smí provádět pouze kvalifikované servisní středisko.

Upozornění:

1. Abyste snížili riziko požáru, vyměňte pouze za stejný typ pojistky.
2. Pouze pro volně stojící instalaci.
3. Nepoužívejte prodlužovací kabely.



VAROVÁNÍ:

1. Pokud je přírodní kabel poškozený, musí jej vyměnit výrobce nebo servisní technik, nebo podobně kvalifikovaná osoba.
2. Před likvidací spotřebiče odšroubujte dvířka.
3. Držte spotřebič mimo hořlavé předměty.
4. Abyste zabránili nebezpečí z důvodu nestability spotřebiče, musíte jej upevnit podle pokynů.
5. Nepoužívejte elektrické spotřebiče uvnitř chladničky.
6. Tento spotřebič není určený pro použití osobami (včetně dětí) se sníženými fyzickými, sensorickými nebo mentálními schopnostmi, pokud nejsou pod dohledem osoby odpovědné za jejich bezpečnost.
7. Nedovolte dětem hrát si se spotřebičem.
8. Udržujte větrací otvory spotřebiče bez překážek.

4. Obsluha spotřebiče

- Spotřebič před použitím vyčistěte.
- Nasadte přihrádky podle pokynů.
- Při prvním použití (nebo po dlouhodobé odstávce) musíte nastavit teplotu na minimum a nechte spotřebič bez obsahu běžet 2 hodiny, poté vložte potraviny a nastavte požadovanou teplotu.
- Po připojení napájení začne chladicí systém fungovat. Pomocí ovladače termostatu nastavte určitou pozici. Samořídící systém kontroly teploty přestane chladit, když teplota dosáhne požadované teploty.
- Když se vnitřní teplota dostane nad nastavenou hodnotu, termostat opět aktivuje chladicí systém.
- Pokud chcete upravit teplotu, můžete použít knoflík nastavení teploty. Rozsah nastavení teploty je 5-12°C (Min:12°C, Max:5°C). Pokud je teplota nastavená na určitý bod a vnitřní teplota dosáhne tohoto bodu, systém automatické kontroly začne fungovat a chladicí systém se přepne do lineárního udržování teploty. V tomto stavu se vstupní příkon změní se změnou teploty uvnitř spotřebiče.

5. Upozornění

- Před přemístěním spotřebiče jej odpojte od elektrické sítě.
- Pokud je nutné přemístit na delší vzdálenost, použijte vozíček.
- Zkontrolujte veškeré díly před instalací.
- Pro správnou funkci postavte tento spotřebič na rovnou podlahu, s minimální vzdáleností 5 cm z každé strany a 10 cm ze zadní strany.
- Výška spotřebiče je nastavitelná pomocí čtyř nožiček, ale nesmí být větší než 20 mm u každé.
- Udržujte větrací otvory čisté a nejméně 50 mm od okolních překážek.
- Před vložením horkých potravin do spotřebiče je zchladte.
- Nekombinujte vařené potraviny se syrovými.
- Udržujte mimo zdrojů tepla a plynu.
- Neumísťujte na přímé sluneční záření.
- Na spotřebič nedávejte nadměrně těžké předměty.

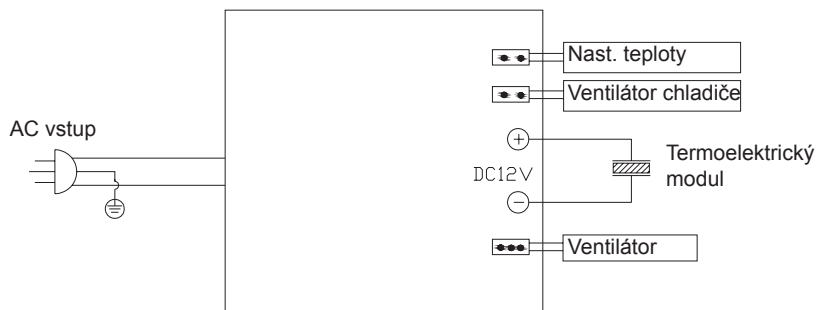
6. Údržba

- Před čištěním spotřebiče jej odpojte od elektrické sítě.
- Vyndejte obsah a přihrádky a poté vyčistěte skříňku roztokem vody a jedlé sody a poté čistou vodou.
- Nepoužívejte mýdlové prostředky.
- Spotřebič čistěte pravidelně.

7. Odstranění možných problémů

Příznak	Možná příčina	Řešení
Bez chlazení.	<ul style="list-style-type: none">• Zástrčka není připojená.• Nízké napětí.• Vypálená pojistka.	<ul style="list-style-type: none">• Připojte zástrčku.• Zajistěte normální napětí.• Vyměňte pojistku.
Nechladí dostatečně.	<ul style="list-style-type: none">• Chladnička je velmi blízko zdroje tepla.• Špatná ventilace.• Ventilátor nefunguje.• Dvířka nejsou zavřena správně nebo časté otvírání dvířek nebo na dlouhou dobu.	<ul style="list-style-type: none">• Držte spotřebič mimo přímé sluneční záření a jiné zdroje tepla.• Postavte spotřebič na místo s dobrou ventilací.• Zkontrolujte, zda je připojená zástrčka, nebo vyměňte ventilátor;• Zavřete dvířka a neotvírejte je často nebo na dlouhou dobu.
Nepříjemný zápach uvnitř spotřebiče.	Zkontrolujte, zda není uvnitř plíseň.	Odstraňte zkažené potraviny.

8. Elektrická schéma



9. Likvidace

Nelikvidujte tento spotřebič jako netříděný komunální odpad. Odnešte jej na příslušné sběrné místo.



- Nevyhazujte tento spotřebič v běžném komunálním odpadu.
- Pro likvidaci je k dispozici několik možností:
 - a) Sběrné systémy, kde lze elektroniku zlikvidovat bezplatně.
 - b) Likvidace spotřebiče musí být v souladu s platnými předpisy pro danou zemi likvidace.
 - c) Protože starý spotřebič obsahuje hodnotné materiály, lze je odevzdat do sběrný šrotu.
- Nekontrolované skládky odpadu v lesích a kolem cest negativně ovlivňují zdraví a podzemní vodu.

10. Záruka

- Záruka na spotřebič platí podle zákonů platných v dané zemi prodeje. Kontaktujte prodejce pro podrobnější informace.
- Odložte si originální doklad o koupi a datum koupě pro využití záruční doby.

ZÁRUČNÍ PODMÍNKY

Záruka na tento spotřebič představuje 24 měsíců od data zakoupení. Nárok na záruku je možné uplatnit pouze po předložení originálu dokladu o zakoupení výrobku (paragon, faktura) s typovým označením výrobku, datem prodeje a čitelným razítkem prodejce. Záruka zahrnuje výměnu nebo opravu částí spotřebiče, které se poškodí z důvodu poruch ve výrobě spotřebiče. Po uplynutí záruční doby bude spotřebič opraven za poplatek. Výrobce neodpovídá za poškození nebo úrazy osob, zvířat z důvodu nesprávného použití spotřebiče a nedodržení pokynů v návodu k použití. Výrobek je určen výhradně jako domácí spotřebič pro použití v domácnosti. Smluvní záruka je 6 měsíců, pokud je kupující podnikatel - fyzická osoba a spotřebič kupuje pro podnikatelskou činnost nebo komerční využití (§ 429 Obchodního zákoníku). Záruka se snižuje dle § 619 odst. 2 občanského zákoníku na 6 měsíců pro: žárovky, baterie, křemíkové a halogenové trubice.

Záruka se nevztahuje

- jakékoliv mechanické poškození výrobku nebo jeho části
- na vady způsobené nevhodným zacházením nebo umístěním.
- je-li zařízení obsluhováno v rozporu s návodem, případně zásahem neoprávněné osoby.
- nesprávné používání, skladování nebo přenášení.
- na záruku 24 měsíců se nevztahují opravy, například: výměna žárovky, trubice, čištění a odvápnování kávovarů, žehliček, zvlhčovačů, atd. Zde bude účtováno servisem za smluvní cenu.
- pokud nebude při kontrole přístroje zjištěna žádná závada nebo nebudou splněny záruční podmínky, uhradí režijní náklady spojené s kontrolou nebo opravou výrobku kupující.
- zákazník ztrácí záruku při používání výrobků k profesionální či jiné výdělečné činnosti v provozovnách.
- závada byla způsobena vnějšími a živelními podmínkami (např. poruchami v elektrické síti nebo bytové instalaci)
- záruka se netýká poškození vnějšího vzhledu nebo jiných, které nebrání standardní obsluze.

Pokud zboží při uplatňování vady ze strany spotřebitele bude zasíláno poštou nebo přepravní službou musí být zabalen v obalu vhodném pro přepravu tak, aby se zabránilo poškození výrobku.

Zodpovědný zástupce za servis pro ČR na značky: ARDES, Guzzanti, Scarlett, Luxell, Graef

ČERTES spol. s r.o.

Donínská 83

463 34 Hrádek nad Nisou

Tel./fax 482771487 - příjem oprav- servis.

Tel./fax 482718718 - náhradní díly

Mobil: 721018073, 731521116, 608719174

Pracovní doba 8 - 16,30

www: certes.info, e-mail: certes@certes.info



Záruční list

Tento oddíl vyplňte prosím hůlkovým písmem a přiložte k výrobku.

Odesílatel:

Příjmení/jméno:

Stát/PSČ/obec/ulice:

Telefonní číslo:

Číslo/označení (zbožní) položky:

Datum/místo prodeje:

Popis závady:

.....

Datum/podpis:

Záruka se nevztahuje.

Zašlete prosím neopravený výrobek za cenu poštovného zpět.

Sdělte mi, kolik budou činit náklady. Opravte výrobek za úhradu.

Informace pro uživatele k likvidaci elektrických a elektronických zařízení (domácnosti)



Tento symbol na produktech anebo v průvodních dokumentech znamená, že použité elektrické a elektronické výrobky nesmí být přidány do běžného komunálního odpadu.

Ke správné likvidaci, obnově a recyklaci doručte tyto výrobky na určená sběrná místa, kde budou přijata zdarma. Alternativně v některých zemích můžete vrátit své výrobky místnímu prodejci při koupi ekvivalentního nového produktu.

Správnou likvidací tohoto produktu pomůžete zachovat cenné přírodní zdroje a napomáháte prevenci potenciálních negativních dopadů na životní prostředí a lidské zdraví, což by mohly být důsledky nesprávné likvidace odpadů. Další podrobnosti si vyžádejte od místního úřadu nebo nejbližšího sběrného místa.

Při nesprávné likvidaci tohoto druhu odpadu mohou být v souladu s národními předpisy uděleny pokuty.

Pro podnikové uživatele v zemích Evropské unie

Chcete-li likvidovat elektrická a elektronická zařízení, vyžádejte si potřebné informace od svého prodejce nebo dodavatele.

Informace k likvidaci v ostatních zemích mimo Evropskou unii

Tento symbol je platný jen v Evropské unii.

Chcete-li tento výrobek zlikvidovat, vyžádejte si potřebné informace o správném způsobu likvidace od místních úřadů nebo od svého prodejce.



PREČÍTAJTE SI A DODRŽIAVAJTE POKYNY TOHTO NÁVODU PRED POUŽITÍM.

- Nedodržaním týchto pokynov môžete spôsobiť zranenie, alebo stratu práva na používanie spotrebiča.
- Odložte si tieto pokyny pre prípadné použitie v budúcnosti.

POZOR!

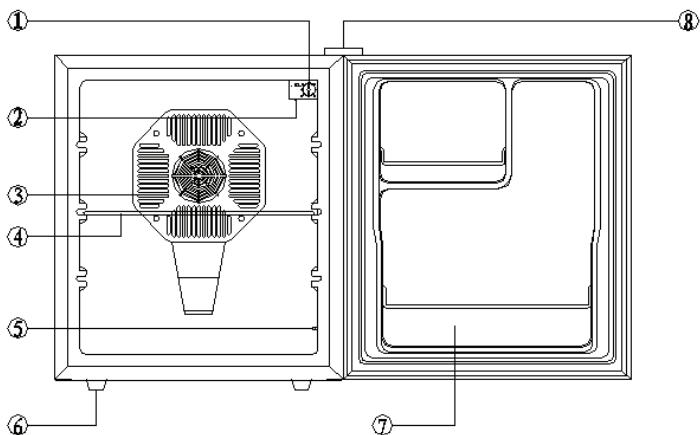


VYSOKÉ NAPÄTIE

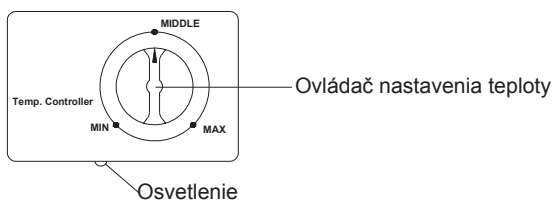
Nesnímajte kryty!

Vo vnútri je vysoké napätie!

1. Popis spotrebiča



Pohľad na regulátor teploty



1. Nastavenie teploty (Termostat)
2. Osvetlenie
3. Kryt ventilátora
4. Priehradka
5. Spínač osvetlenia
6. Nožička
7. Dvierka
8. Kryt

2. Technické údaje

Model	Objem	Menovitý výkon	Menovité napätie	Frekvencia	Teplota chladenia	Vonkajšie rozmery (mm)	Čistá hmotnosť
GZ-55	50 l	70 W/0.5 A 70 W 1.0A	220-240 V 120 V	50/60 Hz	5—12°C	430 X 480 X 510	9.82 kg

3. Všeobecné bezpečnostné upozornenia

- Po vybratí spotrebiča z obalu sa uistite, že nie je poškodený. V prípade poškodenia ho nepoužívajte a kontaktujte autorizované servisné stredisko.
- Návod na obsluhu majte po ruke. Uistite sa, či dáta na výrobnom štítku zodpovedajú parametrom vašej elektrickej siete.
- Tento spotrebič používajte len na určený účel. Výrobca nenesie zodpovednosť za poškodenia z dôvodu nesprávnych opráv.
- Pred čistením spotrebiča sa uistite, že je odpojený od elektrickej siete. Nikdy nečistite spotrebič kyselinou, petrolejom, riedidlom ani olejom, ani inou chemickou látkou, ktorá môže poškodiť spotrebič.
- Opravy môže vykonávať len kvalifikované servisné stredisko.

Upozornenie:

1. Aby ste znížili riziko požiaru, vymeňte len za rovnaký typ poistky.
2. Len pre voľne stojacu inštaláciu.
3. Nepoužívajte predlžovacie káble.



VAROVANIE:

1. Ak je napájací kábel poškodený, musí ho vymeniť výrobca alebo servisný technik, alebo podobne kvalifikovaná osoba.
2. Pred likváciou spotrebiča odskrutkujte dvierka.
3. Držte spotrebič mimo horľavé predmety.
4. Aby ste zabránili nebezpečenstvu z dôvodu nestability spotrebiča, musíte ho upevniť podľa pokynov.
5. Nepoužívajte elektrické spotrebiče vo vnútri chladničky.
6. Tento spotrebič nie je určený pre použitie osobami (vrátane detí) so zníženými fyzickými, senzorickými alebo mentálnymi schopnosťami, ak nie sú pod dozorom osoby zodpovednej za ich bezpečnosť.
7. Nedovoľte deťom hrať sa so spotrebičom.
8. Udržiavajte vetracie otvory spotrebiča bez prekážok.

4. Obsluha spotrebiča

- Spotrebič pred použitím vyčistite.
- Nasadte priehradky podľa pokynov.
- Pri prvom použití (alebo po dlhodobej odstávke) musíte nastaviť teplotu na minimum a nechajte spotrebič bez obsahu fungovať 2 hodiny, potom vložte potraviny a nastavte požadovanú teplotu.
- Po pripojení napájania začne chladiaci systém fungovať. Pomocou ovládača termostatu nastavte určitú pozíciu. Samoriadiaci systém kontroly teploty prestane chladiť, keď teplota dosiahne požadovanú teplotu.
- Keď sa vnútorná teplota dostane nad nastavenú hodnotu, termostat opäť aktivuje chladiaci systém.
- Ak chcete upraviť teplotu, môžete použiť ovládač nastavenia teploty. Rozsah nastavenia teploty je 5-12°C (Min:12°C, Max:5°C). Ak je teplota nastavená na určitý bod a vnútorná teplota dosiahne tento bod, systém automatické kontroly začne fungovať a chladiaci systém sa prepne do lineárneho udržiavania teploty. V tomto stave sa vstupný príkon zmení so zmenou teploty v spotrebiči.

5. Upozornenie

- Pred premiestnením spotrebiča ho odpojte od elektrickej siete.
- Ak je nutné premiestniť na väčšiu vzdialenosť, použite vozíček.
- Skontrolujte všetky diely pred inštaláciou.
- Pre správnu funkciu postavte tento spotrebič na rovnú podlahu, s minimálnou vzdialenosťou 5 cm z každej strany a 10 cm zo zadnej strany.
- Výška spotrebiča je nastaviteľná pomocou štyroch nožičiek, ale nesmie byť väčšia ako 20 mm pri každej.
- Udržievajte vetracie otvory čisté a najmenej 50 mm od okolitých prekážok.
- Pred vložením horúcich potravín do spotrebiča ich schladte.
- Nekombinujte varené potraviny so surovými.
- Držte mimo zdroje tepla a plynu.
- Neumiestňujte na priame slnečné žiarenie.
- Na spotrebič nedávajte nadmerne ťažké predmety.

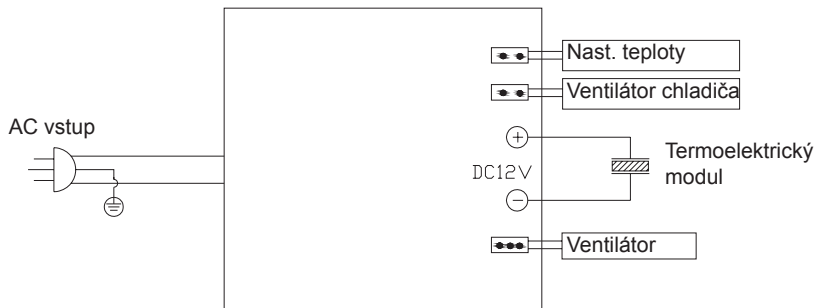
6. Údržba

- Pred čistením spotrebiča ho odpojte od elektrickej siete.
- Vyberte obsah a priehradky a potom vyčistite skrinku roztokom vody a jedlej sódy a potom čistou vodou.
- Nepoužívajte mydlové prostriedky.
- Spotrebič čistite pravidelne.

7. Odstránenie možných problémov

Príznak	Možná príčina	Riešenie
Bez chladenia.	<ul style="list-style-type: none">• Zástrčka nie je pripojená.• Nízke napätie.• Vypálená poistka.	<ul style="list-style-type: none">• Pripojte zástrčku.• Zaisťte normálne napätie.• Vymeňte poistku.
Nechladí dostatočne.	<ul style="list-style-type: none">• Chladnička je veľmi blízko zdroja tepla.• Nesprávna ventilácia.• Ventilátor nefunguje.• Dvierka nie sú zatvorené správne alebo časté otváranie dvierok alebo na dlhý čas.	<ul style="list-style-type: none">• Držte spotrebič mimo priame slnečné žiarenie a iné zdroje tepla.• Postavte spotrebič na miesto s dobrým vetraním.• Skontrolujte, či je pripojená zástrčka, alebo vymeňte ventilátor;• Zatvorte dvierka a neotvárajte ich často a na dlhý čas.
Nepříjemný zápach v spotrebiči.	Skontrolujte, či nie je vo vnútri pleseň.	Odstráňte skazené potraviny.

8. Elektrická schéma



9. Likvidácia

Nelikvidujte tento spotrebič ako netriedený komunálny odpad. Odnesť ho na príslušné zberné miesto.



- Nevyhadzujte tento spotrebič v bežnom komunálnom odpadu.
- Pre likvidáciu je k dispozícii niekoľko možností:
 - a) Zberné systémy, kde môžete elektroniku zlikvidovať bezplatne.
 - b) Likvidácia spotrebiča musí byť v súlade s platnými predpismi pre danú krajinu likvidácie.
 - c) Pretože starý spotrebič obsahuje hodnotné materiály, je možné ich odovzdať do zberne šrotu.
- Nekontrolované skládky odpadu v lesoch a okolo ciest negatívne ovplyvňujú zdravie a podzemnú vodu.

10. Záruka

- Záruka na spotrebič platí podľa zákonov platných v danej krajine predaja. Kontaktujte predajcu pre podrobnejšie informácie.
- Odložte si originálny doklad o kúpe a dátum nákupu pre využitie záručnej lehoty.

ZÁRUČNÉ PODMIENKY

Záruka na tento spotrebič predstavuje 24 mesiacov od dátumu zakúpenia. Nárok na záruku je možné uplatniť len po predložení originálu dokladu o zakúpení výrobku (paragón, faktúra) s typovým označením výrobku, dátumom predaja a čitateľnou pečiatkou predajcu. Záruka zahŕňa výmenu alebo opravu častí spotrebiča, ktoré sa poškodia z dôvodu porúch vo výrobe spotrebiča. Po uplynutí záručnej doby bude spotrebič opravený za poplatok. Výrobca nezodpovedá za poškodenia alebo úrazy osôb, zvierat z dôvodu nesprávneho použitia spotrebiča a nedodržania pokynov v návode na obsluhu. Výrobok je určený výhradne ako domáci spotrebič pre použitie v domácnosti. Zmluvná záruka je 6 mesiacov, ak je kupujúci podnikateľ - fyzická osoba a spotrebič kupuje pre podnikateľskú činnosť alebo komerčné využitie. Záruka sa znižuje podľa občianskeho zákonníka na 6 mesiacov pre: žiarovky, batérie, kremíkové a halogénové trubice.

Záruka sa nevzťahuje na

- akékoľvek mechanické poškodenie výrobku alebo jeho časti
- na chyby spôsobené nevhodným zaobchádzaním alebo umiestnením.
- ak je zariadenie obsluhované v rozpore s návodom, prípadne zásahom neoprávnenej osoby.
- nesprávne používaný, skladovaný alebo prenášaný.
- na záruku 24 mesiacov sa nevzťahujú opravy, napríklad: výmena žiarovky, trubice, čistenie a odvápnovanie kávovarov, žehličiek, zvlhčovačov, atď. Tu bude účtované servisom za zmluvnú cenu.
- ak nebude pri kontrole zariadenia zistená žiadna porucha alebo nebudú splnené záručné podmienky, uhradí režijné náklady spojené s kontrolou alebo opravou výrobku kupujúci.
- zákazník stráca záruku pri používaní výrobkov na profesionálnej alebo inej zárobkovej činnosti v prevádzkach.
- porucha bola spôsobená vonkajšími a živelnými podmienkami (napr. poruchami v elektrickej sieti alebo bytovej inštalácii).
- záruka sa netýka poškodenia vonkajšieho vzhľadu alebo iných, ktoré nebránia štandardnej obsluhu.

Ak tovar pri uplatňovaní poruchy zo strany spotrebiteľa bude zasielaný poštou alebo prepravnou službou, musí byť zabalený v obale vhodnom pre prepravu tak, aby sa zabránilo poškodeniu výrobku.

Zodpovedný zástupca za servis pre SR

ČERTES SK, s.r.o.

Pažite č. 42

010 09 Žilina

tel./fax: +421 41 5680 171, 5680 173

mobil: +421 905 259213

+421 907 241912

Pracovná doba Po-Pia. 9:00 - 15:00

e-mail: certes.sk@gmail.com

certes@eslovakia.sk



Záručný list

Tento oddiel vyplňte prosím paličkovým písmom a priložte k výrobku.

Odosielateľ:

Priezvisko/meno:

Štát/PSČ/obec/ulica:

Telefónne číslo:

Číslo/označenie (tovaru) položky:

Dátum/miesto predaja:

Popis poruchy:

Dátum/podpis:

Záruka sa nevzťahuje.

Zašlite prosím neopravený výrobok za cenu poštovného späť.

Informujte ma, koľko budú predstavovať náklady. Opravte výrobok za úhradu.

Informácie o likvidácii opotrebovaného elektrického zariadenia (súkromné domácnosti)



Tento symbol na produktoch a/alebo na priložených dokumentoch znamená, že sa pri likvidácii nesmú elektrické a elektronické zariadenia miešať so všeobecným domácim odpadom.

V záujme správneho obhospodarovania, obnovy a recyklácie odveďte, prosím, tieto produkty na určené zberné miesta, kde budú prijaté bez poplatku. V niektorých krajinách je možné tieto produkty vrátiť priamo miestnemu maloobchodu v prípade, ak si objednáte podobný nový výrobok.

Správna likvidácia týchto produktov pomôže ušetriť hodnotné zdroje a zabrániť možným negatívnym vplyvom na ľudské zdravie a prostredie, ktoré môžu inak vzniknúť v dôsledku nesprávneho zaobchádzania s odpadom. Bližšie informácie o najbližšom zbernom mieste získate na miestnom úrade.

V prípade nesprávnej likvidácie odpadu môžu byť uplatnené pokuty v súlade s platnou legislatívou.

Pre právnické osoby v Európskej únii

Ak potrebujete zlikvidovať opotrebované elektrické a elektronické zariadenia, bližšie informácie získate od svojho miestneho predajcu alebo dodávateľa.

Informácie o likvidácii v krajinách mimo Európskej únie

Tento symbol je platný len v Európskej únii. Ak si želáte zlikvidovať toto zariadenie, obráťte sa na miestny úrad alebo predajcu a poinformujte sa o správnom spôsobe likvidácie tohto typu odpadu.



PRZED ROZPOCZĘCIEM UŻYTKOWANIA NALEŻY ZAPOZNAĆ SIĘ Z NINIEJSZĄ INSTRUKCJĄ I PRZESTRZEGAĆ WSZYSTKICH WSKAZÓWEK.

- Niedotrzymanie niniejszej instrukcji może spowodować obrażenia ciała lub utratę prawa do używania urządzenia.
- Zachować instrukcję do późniejszego wglądu.

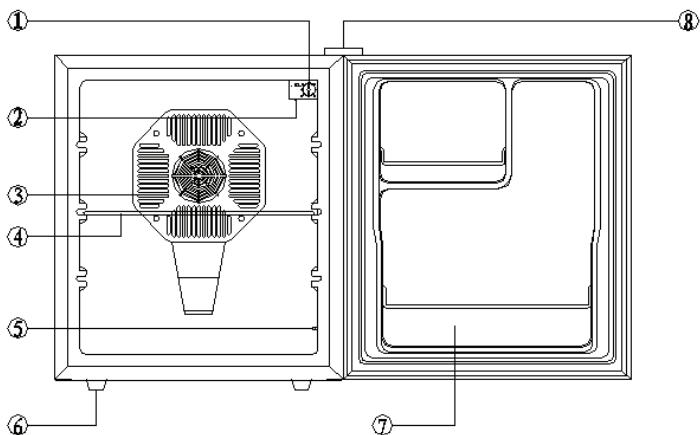
UWAGA!



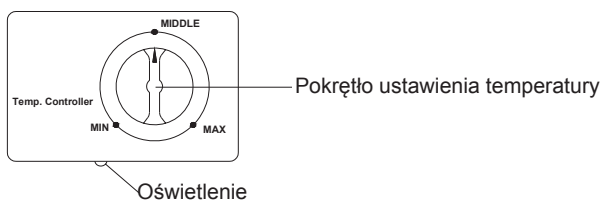
WYSOKIE NAPIĘCIE

Nie zdejmować osłon. Części wewnętrzne urządzenia są pod wysokim napięciem!

1. Opis urządzenia



Widok regulatora temperatury



1. Ustawienie temperatury (Termostat)
2. Oświetlenie
3. Osłona wentylatora
4. Półka
5. Włącznik oświetlenia
6. Nóżka
7. Drzwi
8. Osłona

2. Dane techniczne

Model	Pojemność	Moc znamionowa	Napięcie znamionowe	Częstotliwość	Temperatura chłodzenia	Wymiary zewnętrzne (mm)	Masa netto
GZ-55	50 l	70 W/0.5 A 70 W 1.0A	220-240 V 120 V	50/60 Hz	5—12°C	430 X 480 X 510	9.82 kg

3. Ogólne wskazówki dotyczące bezpieczeństwa

- Po wyjęciu urządzenia z opakowania należy upewnić się, że nie jest ono uszkodzone. W razie stwierdzenia uszkodzeń należy nie używać urządzenia i zwrócić się do autoryzowanego punktu serwisowego.
- Instrukcja obsługi powinna być zawsze pod ręką. Upewnić się, że parametry na tabliczce znamionowej są zgodne z parametrami sieci elektrycznej.
- Nie używać urządzenia w innym celu, niż zostało przeznaczone. Producent nie ponosi odpowiedzialności za uszkodzenia powstałe w wyniku niewłaściwych napraw urządzenia.
- Przed czyszczeniem należy upewnić się, że urządzenie zostało odłączone od zasilania. Nigdy nie czyścić urządzenia za pomocą kwasów, nafty, rozcieńczalnika, oleju lub innej substancji chemicznej, która mogłaby uszkodzić urządzenie.
- Wszelkie naprawy mogą być dokonywane tylko przez kwalifikowany punkt serwisowy.

Ostrzeżenie:

1. W celu zmniejszenia ryzyka pożaru stosować tylko bezpieczniki tego samego typu.
2. Urządzenie nadaje się tylko do instalacji wolnostojącej.
3. Nie używać przedłużaczy.



OSTRZEŻENIE:

1. Wymiany uszkodzonego przewodu zasilającego może dokonać tylko producent, technik serwisu lub osoba o podobnych kwalifikacjach.
2. Przed likwidacją urządzenia należy demontować drzwi.
3. Nigdy nie umieszczać przedmiotów łatwopalnych w pobliżu urządzenia.
4. Urządzenie należy instalować zgodnie ze wskazówkami w celu uniknięcia problemów związanych z niestabilnością.
5. Nie używać żadnych odbiorników elektrycznych wewnątrz chłodziarki.
6. Niniejsze urządzenie nie jest przeznaczone do obsługi przez osoby (włącznie z dziećmi) o ograniczonych zdolnościach fizycznych, sensorycznych i umysłowych lub osoby bez odpowiedniego doświadczenia i wiedzy, chyba, że są one pod nadzorem osoby odpowiadającej za ich bezpieczeństwo.
7. Należy dopilnować, aby dzieci nie bawiły się urządzeniem.
8. Otwory wentylacyjne urządzenia powinny być wolne i bez przeszkód.

4. Obsługa urządzenia

- Przed pierwszym uruchomieniem należy dokładnie wyczyścić urządzenie.
- Złożyć półki zgodnie z instrukcją.
- W razie pierwszego zastosowania (lub po dłuższej przerwie) należy ustawić temperaturę na najniższą wartość i zostawić puste urządzenie pracować przez 2 godziny, następnie włożyć wino i ustawić pożądaną temperaturę.
- Po podłączeniu do zasilania uruchomi się system chłodniczy. Za pomocą pokrętła termostatu należy ustawić pożądaną wartość. Samoczynny system kontroli temperatury zatrzyma chłodzenie, jeżeli urządzenie osiągnie ustawioną wartość temperatury.
- W chwili wzrostu temperatury nad ustawioną wartość termostat ponownie aktywuje system chłodzenia.
- Do regulacji temperatury należy użyć pokrętła regulacji temperatury. Temperaturę można ustawić w zakresie od 5 do 12°C (Min: 12°C, Max: 5°C). Jeżeli temperatura wewnątrz urządzenia osiągnie ustawioną wartość, nastąpi aktywacja systemu automatycznej kontroli, system chłodzenia przełączy się do trybu utrzymywania stałej temperatury. W takim trybie moc odbierana zmienia się w zależności od zmiany temperatury wewnątrz urządzenia.

5. Ostrzeżenie

- Przed przemieszczaniem należy odłączyć urządzenie od zasilania.
- W razie przemieszczania na większą odległość należy użyć wózka.
- Przed instalacją sprawdzić wszystkie części.
- W celu zapewnienia poprawnej funkcji należy ustawić urządzenie na równym podłożu, zostawiając przynajmniej 5 cm wolnego miejsca z każdej strony oraz 10 cm z tyłu urządzenia.
- Wysokość urządzenia można wyregulować za pomocą czterech nóżek, jednak wysokość regulacji nie powinna u żadnej z nich przekraczać 20 mm.
- Utrzymywać otwory wentylacyjne w czystości i w odległości min. 50 mm od okolicznych przeszkód.
- Gorące potrawy muszą zostać schłodzone przed umieszczeniem w urządzeniu.
- Nie kombinować gotowanej żywności ze surową.
- Trzymać urządzenie z dala od źródeł ciepła i gazu.
- Ustawić chłodziarkę z dala od promieni słonecznych.
- Nie umieszczać żadnych zbyt ciężkich przedmiotów na urządzeniu.

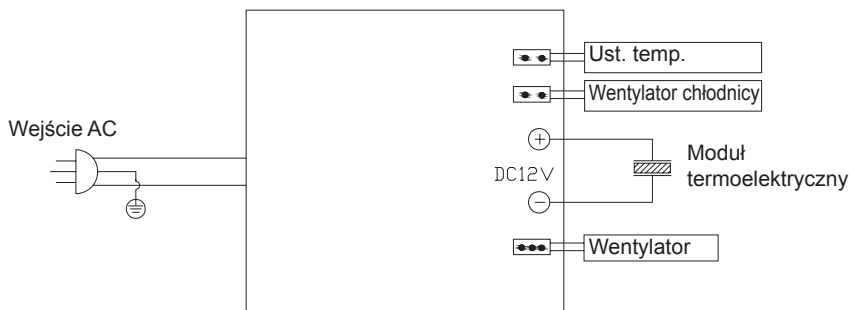
6. Konserwacja

- Przed czyszczeniem należy odłączyć urządzenie od zasilania.
- Wyjąć wino, półki, wyczyścić wnętrze roztworem wody z sodą, a następnie czystą wodą.
- Nie używać roztworów z mydłem.
- Urządzenie wymaga regularnego czyszczenia.

7. Rozwiązywanie problemów

Problem	Możliwa przyczyna	Rozwiązanie
Brak chłodzenia.	<ul style="list-style-type: none">• Wtyczka nie jest poprawnie podłączona do gniazdka.• Niskie napięcie.• Przepalony bezpiecznik.	<ul style="list-style-type: none">• Podłączyć wtyczkę.• Zapewnić normalne napięcie.• Wymienić bezpiecznik.
Urządzenie chłodzi za mało.	<ul style="list-style-type: none">• Chłodziarka znajduje się w pobliżu źródła ciepła.• Niewłaściwa wentylacja.• Wentylator nie działa.• Częste otwierania drzwi lub otwieranie ich na długi czas.	<ul style="list-style-type: none">• Trzymać chłodziarkę z dala od promieni słonecznych i innych źródeł ciepła.• Ustawić urządzenie na dobrze wietrzonym miejscu.• Sprawdzić, czy wtyczka jest właściwie podłączona lub wymienić wentylator.• Zamknąć drzwi i nie otwierać je często lub na dłuższy czas.
Nieprzyjemny zapach wewnątrz urządzenia.	Sprawdzić, czy wewnątrz urządzenia nie ma grzybów.	Usunąć zepsutą żywność.

8. Schemat elektryczny



9. Utylizacja

Nie traktować tego urządzenia jako zwykłego odpadu domowego. Należy je przekazać do punktu selektywnej zbiórki odpadów.



- Nie wyrzucać tego urządzenia wraz ze zwykłymi odpadami domowymi.
- W celu utylizacji do wyboru jest kilka możliwości:
 - a) Punkty selektywnej zbiórki odpadów oferujące bezpłatną likwidację.
 - b) Utylizacja powinna być przeprowadzona zgodnie z miejscowymi przepisami obowiązującymi w kraju likwidacji.
 - c) Ze względu na zawartość wartościowych materiałów można urządzenie przekazać do złomowania.
- Nielegalne wysypiska w lasach lub w pobliżu dróg mają negatywny wpływ na zdrowie osób i wody gruntowe.

10. WARUNKI GWARANCJI

Producent udziela na produkt 24 miesięcznej gwarancji od daty zakupu. Gwarancja jest ważna tylko po przedłożeniu dowodu zakupu. Gwarancja obejmuje wymianę lub naprawę części urządzenia uszkodzone w wyniku wad produkcyjnych. Po upływie okresu gwarancji urządzenie zostanie naprawione odpłatnie.

Producent nie ponosi żadnej odpowiedzialności za jakiegokolwiek obrażenia ciała u osób lub zwierząt, powstałe w wyniku niewłaściwego użytkowania urządzenia.

Ograniczenia odpowiedzialności

Wszelkie prawa wynikające z udzielonej gwarancji tracą swoją ważność w przypadku:

- Użytkowania urządzenia przez osobę nieuprawnioną
- Niewłaściwego użytkowania, przechowywania lub przenoszenia urządzenia.

Gwarancja nie obejmuje uszkodzenia wyglądu zewnętrznego urządzenia lub innych cech niemających wpływu na standardową pracę urządzenia.

Informacje dotyczące sposobu likwidacji zużytego sprzętu elektrycznego (dla gospodarstw domowych)



Powyższy symbol umieszczony na produktach lub w załączonych dokumentach oznacza, że nie wolno likwidować zużytego sprzętu elektrycznego i elektronicznego ze zwykłym odpadem komunalnym. W celu utylizacji należy odnieść tego typu odpad do punktu selektywnego zbioru, gdzie zostanie odebrany bez żadnych opłat. W niektórych państwach można zwrócić tego typu odpad bezpośrednio u sprzedawcy w momencie nabycia nowego produktu.

Prawidłowa likwidacja takich produktów zbytecznie nie obciąża środowiska naturalnego i nie ma negatywnego wpływu na ludzkie zdrowie. Szczegółowych informacji o najbliższym punkcie zbioru udzieli najbliższy urząd miejski.

W przypadku nieprawidłowej likwidacji odpadu właściciel może zostać obciążony karą grzywny zgodnie z obowiązującymi przepisami.

Dla osób prawnych w Unii Europejskiej

Bliższych informacji dotyczących likwidacji zużytego sprzętu elektrycznego i elektronicznego udzieli sprzedawca lub dystrybutor.

Informacje dotyczące likwidacji w państwach nie należących do Unii Europejskiej

Powyższy symbol obowiązuje wyłącznie w krajach Unii Europejskiej. Aby zlikwidować urządzenie, należy zwrócić się o pomoc do urzędu miejskiego lub dystrybutora w celu zasięgnięcia informacji o prawidłowym sposobie likwidacji tego typu odpadu.



KÉRJÜK, HASZNÁLAT ELŐTT OLVASSA EL FIGYELMESEN AZ ÚTMUTATÓT, ÉS TARTSA BE AZ ALÁBBI UTASÍTÁSOKAT.

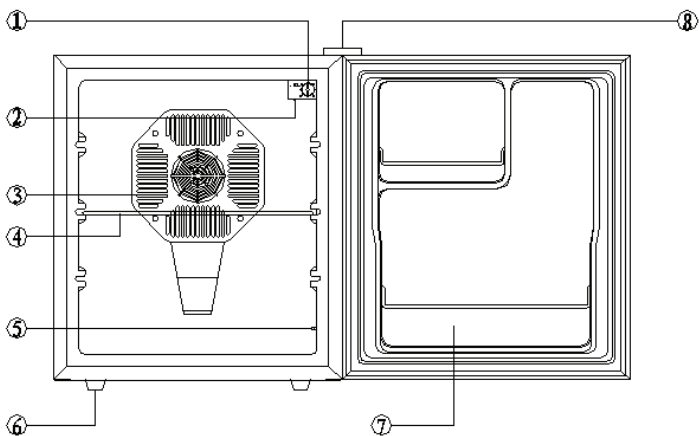
- Az utasítások mellőzése balesetekhez, vagy a jótállási jogok elvesztéséhez vezethet.
- Őrizze meg az útmutatót későbbi használat esetére.

VIGYÁZAT! 

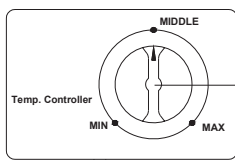
MAGAS FESZÜLTÉG

Ne vegye le a védőburkot!
A készülék belsejében magas
feszültség van.

1. A készülék bemutatása



A hőszabályzó



A hőmérséklet beállításának gombja

Világítás

1. Hőmérséklet beállítása (Termosztát)
2. Világítás
3. A ventilátor burka
4. Rekesz
5. A lámpa kapcsolója
6. Láb
7. Ajtó
8. Burok

2. Műszaki adatok

Modell	Térfogat	Névleges teljesítmény	Névleges feszültség	Frekvencia	Hűtési Hőm.	Külső méretek (mm)	Nettó súly
GZ-55	50 l	70 W/0.5 A 70 W 1.0A	220-240 V 120 V	50/60 Hz	5—12°C	430 X 480 X 510	9.82 kg

3. Biztonsági tudnivalók

- Csomagolja ki a készüléket és győződjön meg arról, hogy nincs megrongálva. Amennyiben hiányosságokat észlel, ne használja a készüléket, és értesítse a felhatalmazott szervizközpontot.
- A telepítés folyamán legyen kéznél az útmutató. Ellenőrizze, hogy az adatlapon látható paraméterek megegyeznek az ön által használt energiahálózat paramétereivel.
- A készüléket kizárólag eredeti rendeltetési céljára használja. A gyártó nem vállalja a felelősséget a szakszerűtlenül elvégezett javításokért.
- Tisztítás és karbantartás előtt mindig kapcsolja le a készüléket az áramkörről. Soha ne tisztítsa gyúlékony anyagokkal a készüléket, mert ez tüzet vagy robbanásokat okozhatnak.
- A javításokat csak a felhatalmazott szervizközpontnak szabad elvégeznie.

Figyelmeztetés:

1. Tűz veszélyének elkerülése miatt mindig ugyanazt a fajta biztosítékot használja.
2. Nem alkalmas beépítésre.
3. Ne használjon hosszabbító kábelt.



FIGYELEM:

1. A megrongált tápkábel mindig a gyártónak, technikusnak vagy más szakembernek kell kicserélnie.
2. A likvidálásnál vegye le a készülék ajtaját.
3. Tartsa távol a gyúlékony anyagokat a készüléktől.
4. A készüléket rögzítse az utasítások értelmében, ezzel elkerülhető a felborulás veszélye.
5. Ne használjon elektromos készülékeket a hűtőszekrény belsejében.
6. A készüléket nem használhatják csökkent fizikai, mentális vagy szenzorikus képességű, vagy kellő tapasztalatokkal nem rendelkező személyek, sem gyerekek, amennyiben nem felügyelnek rájuk, vagy nem kaptak kellő utasításokat a készülék használatát illetően egy, a biztonságukért felelős személytől.
7. Ne engedje, hogy gyerekek játszanak a készülékkel.
8. Ne blokkolja a szellőztetőnyílásokat.

4. Használat

- Használat előtt tisztítsa meg a készüléket.
- Helyezze be a rekeszeket az utasítások szerint.
- Az első használat előtt (vagy hosszabb szünet után) állítsa a hőmérsékletet a minimumra és üzemeltesse üresen a készüléket, ezután tegye bele az élelmiszert, és állítsa be a megfelelő hőmérsékletet.
- Miután csatlakoztatta a készüléket, működni kezd a hűtési rendszer. A termosztát gombjával beállítható a kívánt hőfok. Az automatikus hőmérséklet-ellenőrző rendszer kikapcsol, ha a készülék elérte a beállított hőmérsékletet.
- Ha a belső hőmérséklet a beállított érték felé emelkedik, a termosztát ismét aktiválja a hűtőrendszert.
- A hőmérséklet beállításánál használja a beállítást szabályozó gombot. A beállítható hőmérséklet – tartomány 5-12°C (Min:12°C, Max:5°C). Ha a belső hőmérséklet eléri a beállított értéket, működni kezd az automatikus hőmérséklet-ellenőrző rendszer, és a hűtőrendszer fenntartja ezt a beállított hőfokot. Ebben az állapotban a bemeneti áram a készülék belsejében levő hőmérséklettől függően változik.

5. Figyelmeztetések

- Szállítás előtt kapcsolja le a készüléket az áramkörről.
- Ha nagyobb távolságra szállítja a készüléket, helyezze egy kerekesszállítólapra.
- Telepítés előtt ellenőrizze valamennyi kelléket.
- A készülék hibátlan működése érdekében tartsa be a minimális 5 cm távolságot a falaktól a készülék két oldalán, és 10 cm-t a hátsó faltól.
- A készülék magassága négy láb segítségével állítható be, melyek magassága nem haladhatja meg a 20 mm-t.
- Tartsa tisztán a szellőztető nyílásait, és ügyeljen arra, hogy legalább 50 mm szabad tér legyen előttük.
- Hagyja kihűlni a forró ételeket, mielőtt beletenné őket a készülékbe.
- Ne keverjen össze nyers és főtt ételeket.
- Tartsa távol a készüléket különböző hőforrásoktól.
- Ne tegye a készüléket olyan helyre, ahol egyenesen rásüthet a nap.
- Ne tegyen nehéz tárgyakat a készülékre.

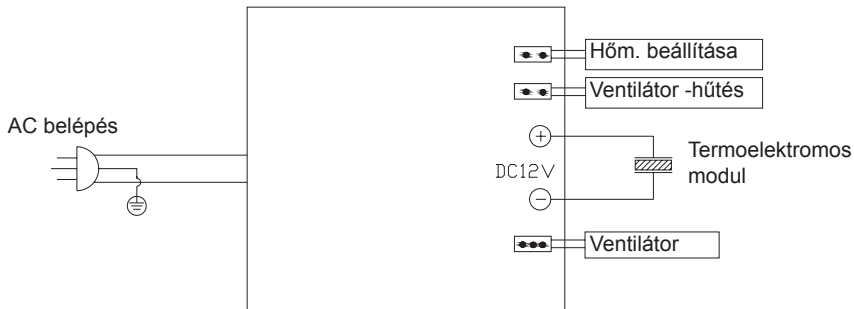
6. Tisztítás

- Tisztítás előtt kapcsolja le a készüléket az áramkörről.
- Vegye ki az élelmiszert és a rekeszeket, és mossa ki a készüléket szóda és víz oldatával, majd tiszta vízzel.
- Ne használjon szappanos oldatokat.
- A készüléket rendszeresen kell tisztítani.

7. A felléphető hibák megoldása

Hiba	Lehetséges ok	Megoldás
A készülék nem hűt.	<ul style="list-style-type: none">• A készülék nincs csatlakoztatva.• Alacsony tápfeszültség.• Kikapcsolt vagy kiégett biztosíték.	<ul style="list-style-type: none">• Csatlakoztassa a készüléket.• Megfelelő tápfeszültség.• Cserélje ki a biztosítékot.
A készülék nem hűt megfelelően.	<ul style="list-style-type: none">• Túl közel áll egy hőforráshoz.• Elégtelen szellőztetés.• A ventilátor nem működik.• Rosszul van becsukva az ajtó. Gyakori és túl hosszú ideig tartó ajtónyitások.	<ul style="list-style-type: none">• Tartsa távol a készüléket a hőforrásoktól és a napsugaraktól.• Helyezze a készüléket olyan helyre, ahol a szellőztetést be lehet biztosítani.• Ellenőrizze a csatlakozást, vagy cserélje ki a ventilátort.• Csukja be az ajtót. Ne nyitogassa feleslegesen, vagy hosszú időre.
Kellemetlen szag a készülék belsejében.	Ellenőrizze, nincsenek-e romlott, penészes ételek a készülékben.	Dobja ki a megromlott ételt.

8. Elektronikus rendszer



9. Likvidálás

A készülék nem likvidálható a háztartási hulladékkal együtt. Ezt a készüléket egy speciális gyűjtőhelyen kell leadni.



- Ne dobja ki a készüléket a háztartási hulladékkal.
- A likvidálás módjai:
 - a) Speciális gyűjtőhelyeken az elektromos készülékek ingyenes leadhatók.
 - b) A készülék likvidálása összhangban kell, hogy legyen az adott országban érvényes törvényekkel.
 - c) Mivel az öreg készülék értékes nyersanyagokat tartalmaz, vasgyűjtő telepeken is leadható.
- A nem hivatalos szemételepek negatív hatással vannak az emberi egészségre, és szennyezik a talajvizet.

10. JÓTÁLLÁSI FELTÉTELEK

Erre a készülékre a jótállás a vásárlástól számított 24 hónapon belül érvényes. Ez a jótállás csak egy, a vásárlást igazoló számlával érvényesíthető. A jótállás a készülék, vagy egyes részeinek kicserélésére vonatkozik, amelyek gyártási hiba következtében károsodtak meg. A jótállási idő lejártá után a javításért fizetni kell. A gyártó nem felelős a készülék helytelen használatá és a használati utasítások mellőzése okozta károkért vagy balesetekért.

Korlátozások

Valamennyi, a jótállásban feltüntetett jog érvényét veszíti, ha:

- a készüléket illetéktelen személy használta
- a készülék helytelenül volt használva, raktározva vagy szállítva

A jótállás nem vonatkozik külső károsodásokra vagy egyéb rendellenességekre, amennyiben ezek nem gátolják a készülék helyes működését.

Információk a használt elektromos készülékek likvidálásáról (magánháztartások)



Ez az ikon a készüléken vagy a mellékelt iratokon arra figyelmeztet, hogy az elektrikus és elektronikus készülékek nem likvidálhatók a háztartási hulladékkal együtt.

A helyes feldolgozás, újítás és recikláció érdekében kérjük, szállítsa az ilyen készüléket egy megfelelő gyűjtőhelyre, ahol ingyen leadható. Néhány országban ezek a készülékek az eladónál is leadhatók, amennyiben egy új, hasonló terméket vásárol ott. A termékek helyes likvidálása értékes nyersanyagokat spórolhat meg, és megelőzheti az emberi egészségre és a környezetre való negatív khatásokat, amelyek a hulladék helytelen likvidálása esetében következhetnek be. A helyi hivatal részletes információkkal szolgálhat a legközelebbi gyűjtőhelyet illetően.

A helytelen likvidálás az érvényes szabályok értelmében büntetendő.

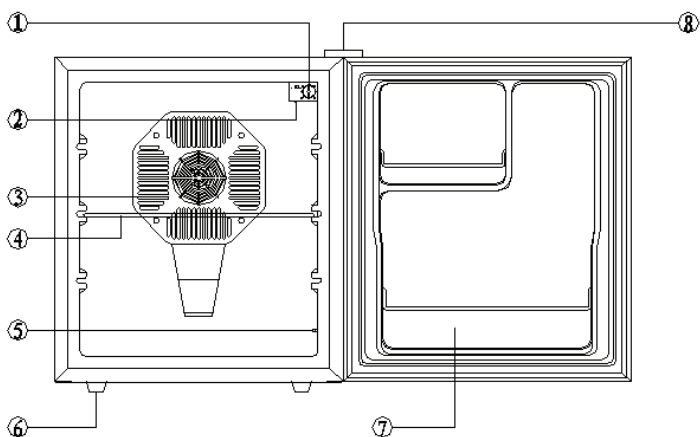
Jogi személyek az EU keretén belül

Amennyiben használt elektrikus és elektromos készülékeket szeretne likvidálni, forduljon részletes információért a helyi eladóhoz vagy közvetítőhöz.

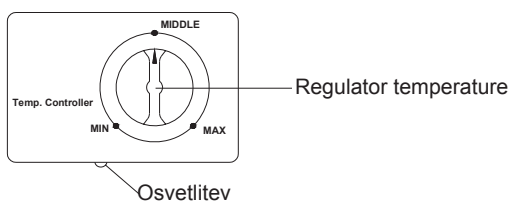
Információk a likvidálásról az EU tagállamokon kívül

Ez az ikon csak az Európai Unióban érvényes. Amennyiben likvidálni szeretné ezt a készüléket, forduljon a helyi hivatalhoz vagy az eladóhoz, és kérjen tőle információkat a termék helyes likvidálásáról.

1. Opis aparata



Pogled na regulator temperature



1. Nastavitev temperature (Termostat)
2. Osvetlitev
3. Pokrov ventilatorja
4. Polica
5. Stikalo osvetlitve
6. Noga
7. Vrata
8. Pokrov

2. Tehnični podatki

Model	Prostornina	Nazivna moč	Nazivna napetost	Frekvenca	Temperatura hlajenja	Zunanje dimenzije (mm)	Neto teža
GZ-55	50 l	70 W/0.5 A 70 W 1.0A	220-240 V 120 V	50/60 Hz	5—12°C	430 X 480 X 510	9.82 kg

3. Splošni varnostni napotki

- Takoj, ko vzamete aparat iz embalaže, se prepričajte, da ni poškodovan. Če je poškodovan, ga ne uporabljajte in obrnite se na pooblaščen servisni center.
- Navodila za uporabo imejte vedno pri roki. Prepričajte se, da podatki na tipski tablici ustrezajo parametrom električnega omrežja.
- Aparat uporabljajte samo za predvideni namen. Proizvajalec ne odgovarja za škodo, ki je posledica nestrokovnih popravil.
- Pred čiščenjem aparat izključite iz električnega omrežja. Nikoli ne čistite aparata s kislino, petrolejem, razredčilom, oljem ali drugo kemikalijo, ki lahko poškoduje aparat.
- Popravila sme izvajati samo pooblaščen servisni center.

Opozorilo:

1. Da bi zmanjšali nevarnost požara, varovalko zamenjajte samo z istim tipom.
2. Aparat je prostostoječ.
3. Ne uporabljajte podaljškov.



POZOR:

1. Iz varnostnih razlogov mora poškodovan napajalni kabel zamenjati proizvajalec, serviser ali enako usposobljena oseba.
2. Preden zavržete ta aparat, odstranite vrata.
3. Aparat hranite stran od vnetljivih snovi.
4. Da bi se izognili nevarnosti zaradi nestabilnosti aparata, ga morate pritrditi v skladu z navodili.
5. Ne uporabljajte električnih naprav v notranjosti hladilnika.
6. Naprava ni namenjena za uporabo osebam (vključno z otroki) z zmanjšanimi fizičnimi, zaznavnimi ali psihičnimi sposobnostmi ali s pomanjkanjem izkušenj in znanja, razen če so pod nadzorom osebe, ki je odgovorna za njihovo varnost.
7. Ne dovolite otrokom, da bi se igrali z napravo.
8. Pazite, da so odprtine za zračenje vedno prehodne.

4. Uporaba aparata

- Pred uporabo aparat očistite.
- Vstavite police v skladu z navodili.
- Pri prvi uporabi (ali po daljšem času), morate nastaviti temperaturo na najnižjo vrednost in pustiti, da aparat deluje brez vsebine 2 uri, šele nato tam dajte hrano in nastavite zeleno temperaturo.
- Po priključitvi začne hladilni sistem delovati. S pomočjo gumba termostata nastavite določeno vrednost. Samoregulacijski sistem za nadzor temperature izklopi hlajenje, ko temperatura doseže zeleno temperaturo.
- Ko temperatura preseže nastavljeno vrednost, termostat ponovno vklopi sistem hlajenja.
- Če želite nastaviti temperaturo, lahko uporabite regulator temperature. Razpon nastavitve temperature je 5-12 °C (Min: 12 °C, Max: 5 °C). Če je temperatura nastavljena na določeno vrednost in notranja temperatura doseže to vrednost, sistem samodejne kontrole začne delovati in hladilni sistem se preklopi na linearno vzdrževanje temperature. V tem stanju se vhodna moč spremeni s spremembo temperature v aparatu.

5. Opozorilo

- Preden aparat prenesete, ga izključite iz električnega omrežja.
- Če ga je treba premakniti bolj daleč, uporabite voziček.
- Pred namestitvijo preverite vse dele.
- Da bi aparat pravilno deloval, ga postavite na ravno površino, z najmanjšo razdaljo 5 cm od vsake strani in 10 cm od zadaj.
- Višino aparata lahko nastavimo s štirimi nastavljivimi nogami, vendar noga ne sme biti daljša kot 20 mm.
- Zračniki naj bodo čisti in vsaj 50 mm od okoliških ovir.
- Vroče jedi pred shranjevanjem čimbolj ohladite.
- Ne mešajte kuhane hrane s surovo.
- Aparat naj bo stran od virov toplote in plina.
- Ne postavljajte ga na neposredno sončno svetlobo.
- Na aparat ne postavljajte zelo težkih predmetov.

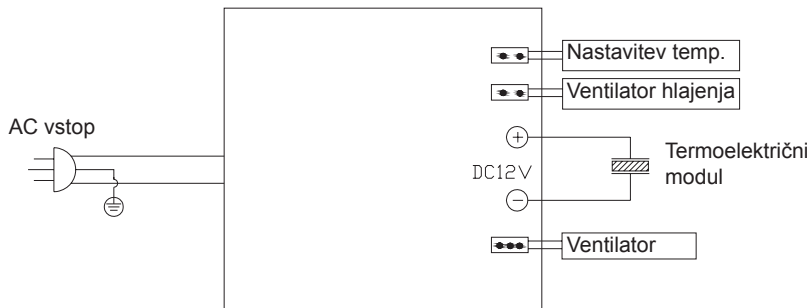
6. Čiščenje

- Pred čiščenjem aparat izključite iz električnega omrežja.
- Vzemite iz njega steklenice in police in očistite notranjost z raztopino vode in jedilne sode, nato pa s čisto vodo.
- Ne uporabljajte detergentov.
- Aparat redno čistite.

7. Odpravljanje težav

Težava	Možen vzrok	Rešitev
Ni hlajenja.	<ul style="list-style-type: none">• Vtič ni pravilno priključen.• Napetost.• Pregorela varovalka.	<ul style="list-style-type: none">• Priključite vtič.• Poskrbite za ustrezno napetost.• Zamenjajte varovalko.
Hlajenje ni zadostno.	<ul style="list-style-type: none">• Hladilnik je blizu vira toplote.• Nepravilno zračenje.• Ventilator ne deluje.• Vrata niso pravilno zaprta oz. pogosto ali dolgotrajno odpiranje vrat.	<ul style="list-style-type: none">• Aparat naj ne bo izpostavljen neposredni sončni svetlobi in virom toplote.• Postavite aparat v prostor z dobrim prezračevanjem.• Prepričajte se, da je vtič priključen, ali zamenjajte ventilator;• Zaprite vrata in ne odpirajte jih pogosto in za dolgo časa.
Neprijeten vonj v aparatu.	Preverite, če ni morda v notranjosti plesen.	Odstranite pokvarjeno hrano.

8. Električna shema



9. Odstranitev

Tega aparata ne smete odstraniti kot navadne gospodinske odpadke. Odpeljite ga na ustrezno zbirno mesto.



- Ne mečite tega aparata med navadne gospodinske odpadke.
- Obstaja nekaj možnosti odstranitve tega aparata:
 - a) Zbirni sistemi, kjer lahko elektroniko odstranite brezplačno.
 - b) Odstranitev aparata mora biti v skladu z veljavnimi predpisi v državi odstranitve.
 - c) Ker stara naprava vsebuje dragocene materiale, jih je mogoče oddati na zbirnem mestu.
- Nenadzorovana odlagališča odpadkov v gozdovih in pri cestah negativno vplivajo na zdravje in podtalnico.

10. GARANCIJSKI ROK IN POGOJI

Garancija za napravo je 24 mesecev od dneva nakupa izdelka. Garancija velja le, če je priloženo dokazilo o nakupu. Garancija vključuje zamenjavo ali popravilo delov naprave, ki so se poškodovali zaradi napak v proizvodnji naprave. Po poteku garancijskega roka je popravilo naprave plačljivo. Proizvajalec ne odgovarja za škodo oz. poškodbe oseb ali živali, ki so nastale zaradi neprimerne uporabe naprave in neupoštevanja navodil za uporabo.

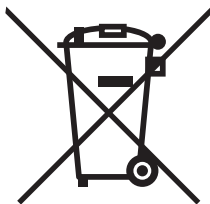
Omejitev

Vse pravice te garancije bodo z naše strani razveljavljene, če:

- je napravo uporabljala nepooblaščen oseba
- se je naprava nepravilno uporabljala, hranila ali prenašala.

Garancija ne krije poškodb zunanje podobe in podobnih škod, ki ne motijo normalnega delovanja.

Informacije o odlaganju odpadne električne opreme (zasebna gospodinjstva)



Ta simbol na izdelkih in/ali spremnih dokumentih pomeni, da rabljene električne in elektronske opreme ne smemo zavreči skupaj z drugimi gospodinjstvi odpadki. Za pravilno ravnanje, predelavo in reciklažo vas prosimo, da te izdelke brezplačno vrnete na določena zbirna mesta. V nekaterih državah je te izdelke mogoče vrniti neposredno prodajalcu ob nakupu podobnega novega izdelka.

S pravilnim odlaganjem teh izdelkov pomagata hraniti dragocene vire in preprečiti morebitne negativne učinke na zdravje ljudi in okolje, do katerih bi sicer zaradi nepravilnega ravnanja z odpadki lahko prišlo. Za več informacij o najbližjem zbirnem mestu se obrnite na lokalni urad. Za nepravilno odlaganje odpadkov so možne kazni v skladu z veljavno zakonodajo.

Za poslovne uporabnike v Evropski uniji

Če želite zavreči električno in elektronsko opremo, se za več informacij obrnite na lokalnega prodajalca ali dobavitelja.

Informacije o odlaganju v državah izven Evropske unije

Ta simbol velja samo v Evropski uniji. Če želite odstraniti to napravo, se obrnite na ustrezne organe lokalne skupnosti ali prodajalca in povprašajte po ustreznem načinu odstranitve.